



Ventiladores helicoidales de tejado, de descarga vertical, para ventilación general, conjunto camisa-faldón fabricado con chapa de acero galvanizado en caliente, envolvente fabricada con chapa de acero galvanizado con protección anticorrosiva poliéster, hélice de álabes de aluminio y semicubo de chapa de acero, compuerta antirretorno, reja de protección en la descarga, interruptor paro-marcha exterior, motor trifásico, IP55, Clase F.

#### Motores

De 4 polos.

Tensión de alimentación

Trifásicos 230/400V-50Hz hasta 3 kW.

Trifásicos 400V-50Hz, para potencias superiores y motores de 2 velocidades.

(Ver cuadro de características).

#### Otros datos

Sentido del aire: Motor-hélice (flujo A).

Bajo demanda, motores de 6 polos y de 2 velocidades (4/6 y 4/8 polos).



**Interruptor paro-marcha incorporado**



**Defensa de descarga**



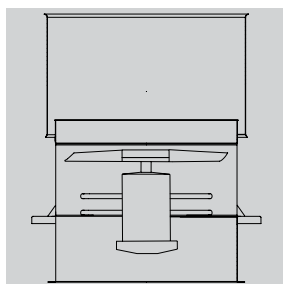
**Base soporte**

Adaptada para facilitar la instalación en tejado.



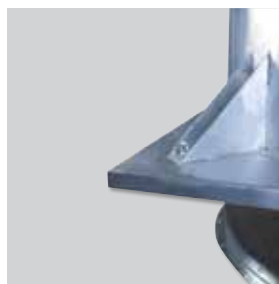
**Brida de aspiración**

Para conexión directa a conducto o a embocadura con defensa.



**Sentido del Aire: Flujo A**

Configuración estándar con sentido del aire Motor-Hélice (flujo A).



**Soporte reforzado**

Para dar rigidez a la base soporte (sólo en el modelo 1250).



**Compuerta antirretorno**

Para prevenir la entrada de aire o agua de lluvia cuando el ventilador está apagado.

### CARACTERÍSTICAS TÉCNICAS

Es imprescindible comprobar que las características eléctricas (voltaje, intensidad, frecuencia, etc.) del motor que aparecen en la placa del mismo son compatibles con las de la instalación.

Modelo	Potencia motor (kW)	Intensidad máxima absorbida (A)		Peso (kg)
		230 V	400 V	
HGTT-V/4-800-3/-1,1	1,1	4,2	2,4	165
HGTT-V/4-800-3/-1,5	1,5	5,5	3,2	168
HGTT-V/4-800-3/-2,2	2,2	8,3	4,8	173
HGTT-V/4-800-3/-3	3	11,3	6,5	176
HGTT-V/4-800-3/-4	4	-	8,6	179
HGTT-V/4-800-3/-5,5	5,5	-	11,1	192
HGTT-V/4-800-6/-1,5	1,5	5,5	3,2	171
HGTT-V/4-800-6/-2,2	2,2	8,3	4,8	176
HGTT-V/4-800-6/-3	3	11,3	6,5	179
HGTT-V/4-800-6/-4	4	-	8,6	182
HGTT-V/4-800-6/-5,5	5,5	-	11,1	195
HGTT-V/4-800-6/-7,5	7,5	-	14,8	203
HGTT-V/4-800-9/-2,2	2,2	8,3	4,8	180
HGTT-V/4-800-9/-3	3	11,3	6,5	183
HGTT-V/4-800-9/-4	4	-	8,6	186
HGTT-V/4-800-9/-5,5	5,5	-	11,1	199
HGTT-V/4-800-9/-7,5	7,5	-	14,8	207

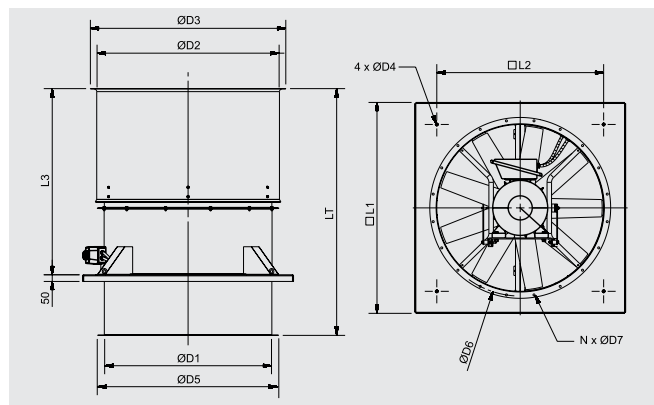
HGTT-V/4-900-6/-3	3	11,3	6,5	210
HGTT-V/4-900-6/-4	4	-	8,6	213
HGTT-V/4-900-6/-5,5	5,5	-	11,1	226
HGTT-V/4-900-6/-7,5	7,5	-	14,8	234
HGTT-V/4-900-6/-11	11	-	22,6	258
HGTT-V/4-900-6/-15	15	-	28,5	273
HGTT-V/4-900-9/-4	4	-	8,6	217
HGTT-V/4-900-9/-5,5	5,5	-	11,1	230
HGTT-V/4-900-9/-7,5	7,5	-	14,8	238
HGTT-V/4-900-9/-11	11	-	22,6	262
HGTT-V/4-900-9/-15	15	-	28,5	277
HGTT-V/4-900-9/-18,5	18,5	-	35,0	324

Modelo	Potencia motor (kW)	Intensidad máxima absorbida (A)		Peso (kg)
		230 V	400 V	
HGTT-V/4-1000-6/-4	4	-	8,6	228
HGTT-V/4-1000-6/-5,5	5,5	-	11,1	241
HGTT-V/4-1000-6/-7,5	7,5	-	14,8	249
HGTT-V/4-1000-6/-11	11	-	22,6	273
HGTT-V/4-1000-6/-15	15	-	28,5	288
HGTT-V/4-1000-6/-18,5	18,5	-	35	335
HGTT-V/4-1000-6/-22	22	-	41	350
HGTT-V/4-1000-9/-5,5	5,5	-	11,1	246
HGTT-V/4-1000-9/-7,5	7,5	-	14,8	254
HGTT-V/4-1000-9/-11	11	-	22,6	278
HGTT-V/4-1000-9/-15	15	-	28,5	293
HGTT-V/4-1000-9/-18,5	18,5	-	35	340
HGTT-V/4-1000-9/-22	22	-	41	355
HGTT-V/4-1000-9/-30	30	-	55	398

HGTT-V/4-1250-6/-15	15	-	28,5	409
HGTT-V/4-1250-6/-18,5	18,5	-	35	456
HGTT-V/4-1250-6/-22	22	-	41	471
HGTT-V/4-1250-6/-30	30	-	55	514
HGTT-V/4-1250-6/-37	37	-	68	547
HGTT-V/4-1250-9/-15	15	-	28,5	415
HGTT-V/4-1250-9/-18,5	18,5	-	35	462
HGTT-V/4-1250-9/-22	22	-	41	477
HGTT-V/4-1250-9/-30	30	-	55	520
HGTT-V/4-1250-9/-37	37	-	68	553

Nos reservamos el derecho a utilizar distintos fabricantes de motores y por lo tanto, los datos indicados pueden variar.

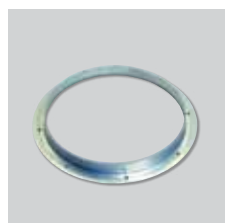
### DIMENSIONES (mm)



HGTT-V	D1	D2	D3	D4	D5	D6	D7	N	L1	L2	L3	LT
800	800	912	1012	14	890	860	12	16	1100	840	1015	1198
900	900	1013	1113	14	1005	970	15	16	1250	950	1135	1463
1000	1000	1113	1213	14	1105	1070	15	16	1270	950	1215	1543
1250	1250	1364	1464	16	1355	1320	15	20	1580	1250	1394	1848

### ACCESORIOS DE MONTAJE

Modelo	Aro brida	Embocadura-defensa	Acoplamiento elástico	Defensas aspiración	Silenciadores	Silenciadores con bulbo
800	ARO BRIDA TGT/THGT-800 N	EMB-800T	ACOPEL F400-800/300 N	DEF. ASP.TGT/THGT-800	SIL CZ 800	SIL CZO 800
900	ARO BRIDA TGT/THGT-900 N	EMB-900T	ACOPEL F400-900/300 N	DEF. ASP.TGT/THGT-900	SIL CZ 900	SIL CZO 900
1000	ARO BRIDA TGT/THGT-1000 N	EMB-1000T	ACOPEL F400-1000/300 N	DEF. ASP.TGT/THGT-1000	SIL CZ 1000	SIL CZO 1000
1250	ARO BRIDA TGT/THGT-1250 N	EMB-1250T	ACOPEL F400-1250/300 N	DEF. ASP.TGT/THGT-1250	SIL CZ 1250	SIL CZO 1250



**ARO BRIDA N TGT/THGT**



**DEF.ASP.TGT/THGT**  
Defensas aspiración.



**SIL CZ**  
Silenciadores.



**ACOPEL F400 N**  
Acoplamiento elástico.



**EMB-T**  
Embocadura-defensa.



**SIL CZO**  
Silenciadores con bulbo.

Ver información completa en las páginas de Accesorios de montaje.

Para consultar las curvas de la serie HGTT-V, ver las páginas de curvas de la serie HGHT-V.