



Ventiladores helicoidales tubulares bifurcados, capacitados para trasegar aire a 150°C en continuo, con carcasa de acero laminado, protegida contra la corrosión con pintura poliéster, hélice de aluminio fundido en una sola pieza, motor trifásico, IP55, Clase F, con protector térmico incorporado y rodamientos a bolas de engrase permanente.

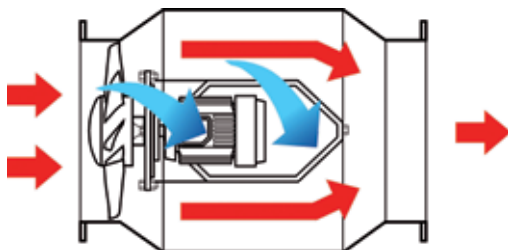
Motores

De 2, 4 ó 6 polos, según versiones.
Tensión de alimentación
Trifásicos 230/400V-50Hz
Regulables por convertidor de frecuencia.

Aplicaciones específicas



Continuo



Motor fuera del flujo del aire

El especial diseño interno hace que el aire se bifurque a ambos lados del motor quedando éste aislado y extraventilado.



Hélice antiadherente equilibrada dinámicamente según norma ISO 1940, para reducir el ruido y evitar vibraciones. Recubierta con pintura antiadherente para rechazar la suciedad.

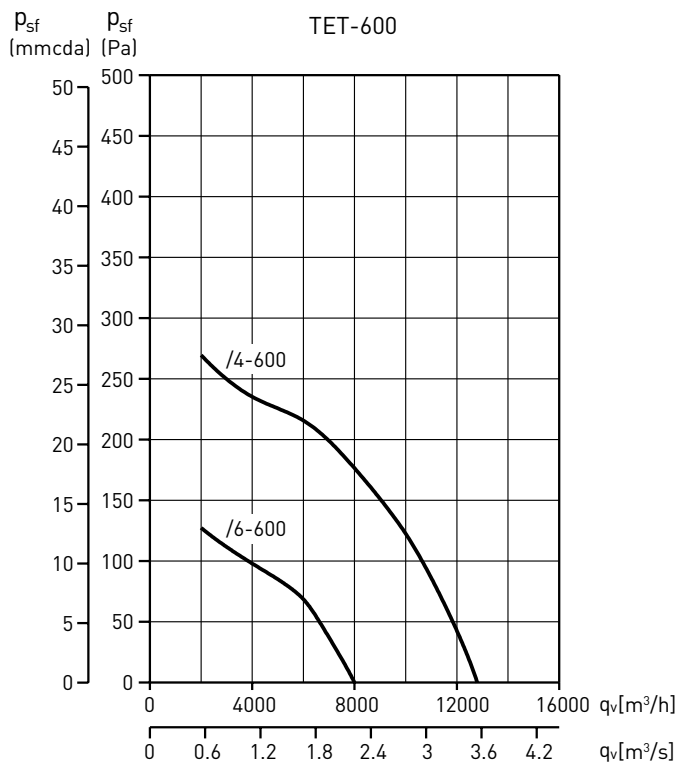
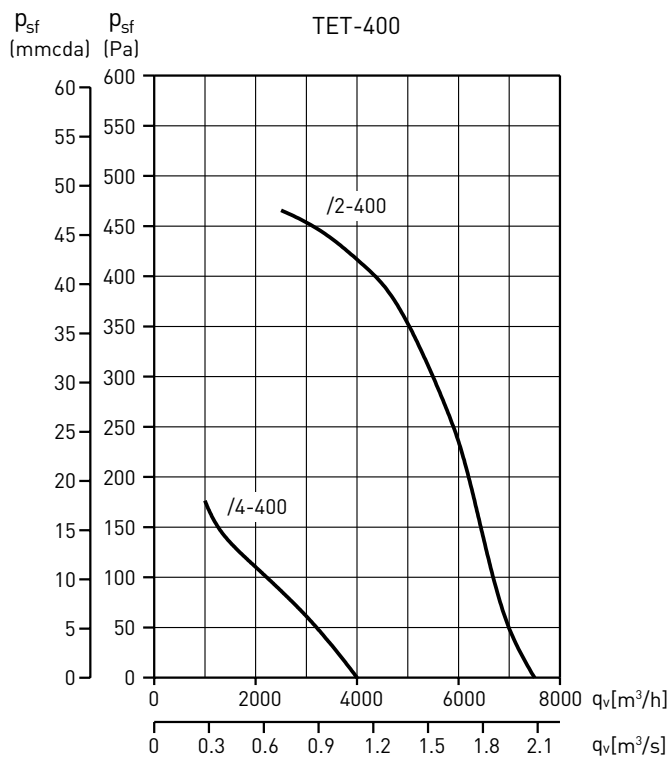
CARACTERÍSTICAS TÉCNICAS

Es imprescindible comprobar que las características eléctricas (voltaje, intensidad, frecuencia, etc.) del motor que aparecen en la placa del mismo son compatibles con las de la instalación.

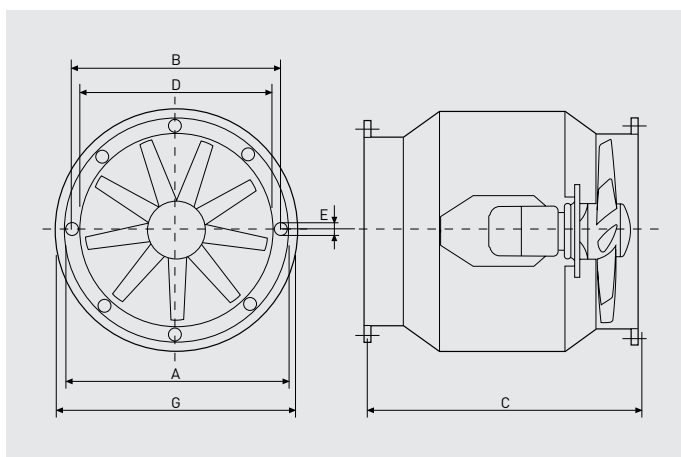
Modelo	Velocidad (r.p.m.)	Potencia útil motor (kW)	Intensidad máxima absorbida (A)		Caudal máximo (m³/h)	Nivel de presión sonora a 1,5 m (dB(A))	Peso (kg)
			230 V	400 V			
TET/2-400	2850	1,1	4,3	2,55	7.500	81	53
TET/4-400	1400	0,55	2,6	1,5	4.000	69	52
TET/4-600	1410	1,1	4,8	2,8	12.800	74	83
TET/6-600	905	0,37	2	1,26	8.000	65	80

CURVAS CARACTERÍSTICAS

- q_v = Caudal en m^3/h y m^3/s .
- p_{sf} = Presión estática en mmca y Pa.
- Aire seco normal a $20^\circ C$ y 760 mmHg.
- Ensayos realizados de acuerdo a Norma ISO 5801 y AMCA 210-99.



DIMENSIONES (mm)



Modelo	$\varnothing A$	B	C	$\varnothing D$	$\varnothing E$	$\varnothing G$
TET/2-400	484	450	770	400	10	534
TET/4-400	484	450	770	400	10	534
TET/4-600	694	664	830	600	12	734
TET/6-600	694	664	830	600	12	734