



Ventiladores helicoidales murales de acero galvanizado, protegidos con pintura poliéster anticorrosiva, y motor monofásico 230V-50/60Hz, de aluminio inyectado.

**Motor**

Modelos HXM-200 a HXM-350:  
Motor monofásico 230V-50/60Hz, IP44, Clase B, regulable por variación de tensión, con protector térmico, rodamientos a bolas y cable de conexión de 50 cm.

**Modelo HXM-400:**

Motor monofásico 230V-50/60Hz, de rotor exterior, IP44, Clase F, con protector térmico de rearme automático, rodamientos a bolas y caja de bornes con condensador incorporado.

Sin cable de conexión incorporado.

**Otros datos**

Sentido del aire Motor-Hélice (flujo A).



Configuración modelo HXM-400



Cable de conexión incorporado  
Motor protegido contra la corrosión con pintura poliéster.  
Cable de conexión de 50 cm que facilita la instalación (excepto modelo HXM-400).



Modelo HXM-400  
Caja de bornes con condensador incorporado.

### CARACTERÍSTICAS TÉCNICAS

Es imprescindible comprobar que las características eléctricas (voltaje, intensidad, frecuencia, etc.) del motor que aparecen en la placa del mismo son compatibles con las de la instalación.

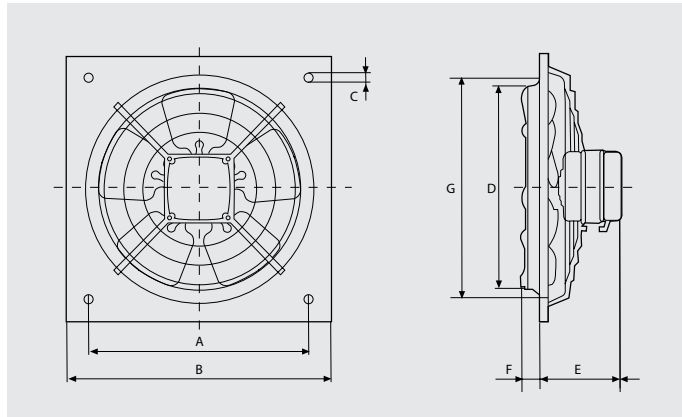
Modelo	Velocidad (r.p.m.)	Potencia absorbida máxima (W)	Intensidad absorbida máxima (A)	Nivel de presión sonora * (dB(A))	Caudal máximo (m <sup>3</sup> /h)	Temperatura de trabajo (°C)	Peso (kg)	Regulador de tensión opcional	
								RE B	RMB
HXM-200	1330	36	0,2	42	530	-15/+40	1,8	REB-1N	RMB-1,5
HXM-250	1370	58	0,4	46	780	-15/+40	2,2	REB-1N	RMB-1,5
HXM-300	1370	75	0,5	50	1.160	-15/+40	3,2	REB-1N	RMB-1,5
HXM-350	1350	104	0,6	53	1.750	-15/+40	4,3	REB-1N	RMB-1,5
HXM-400	1255	151	0,7	56	3.670	-40/+60	9,0	REB-1N	RMB-1,5

\* Nivel de presión sonora medido en campo libre a 1,5 m.

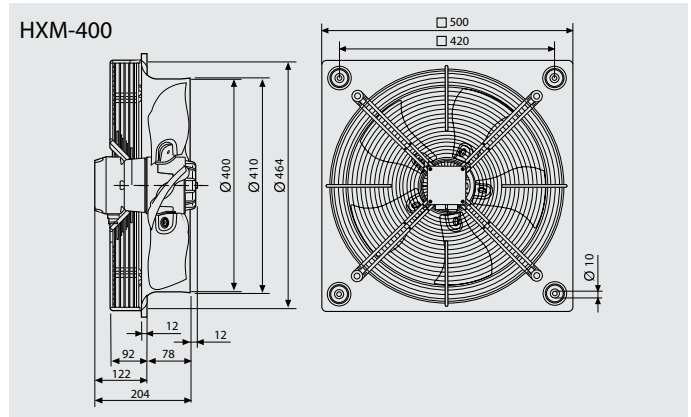
### CARACTERÍSTICAS ACÚSTICAS

Modelo	63	125	250	500	1.000	2.000	4.000	8.000	Lw A
HXM-200	34	53	46	51	46	44	41	39	57
HXM-250	36	50	52	58	52	50	45	40	61
HXM-300	36	48	52	62	56	54	48	41	64
HXM-350	48	55	62	63	59	56	50	46	67
HXM-400	43	61	63	63	64	63	58	50	70

### DIMENSIONES ( mm )



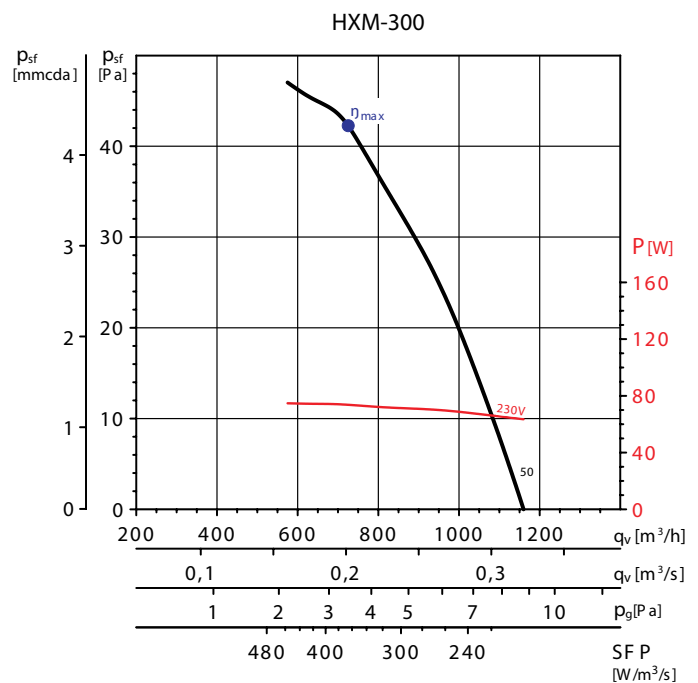
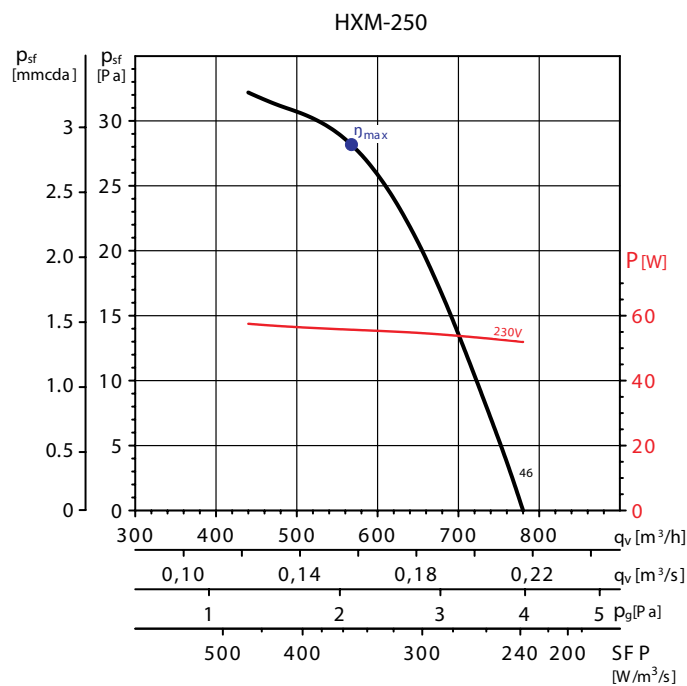
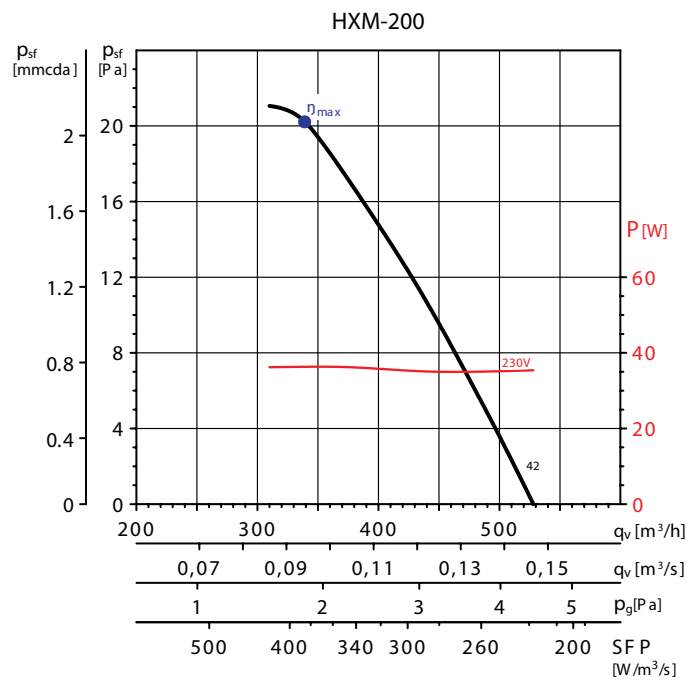
Modelo	A	B	Ø C	Ø D	E	F	Ø G
HXM-200	222,5	266	9,5	205	88	19,5	211
HXM-250	275,5	333	9,5	255	99	31,5	261
HXM-300	336,5	400	10,5	305	99	35,5	311
HXM-350	390,5	465	10,5	361	106	34,5	371



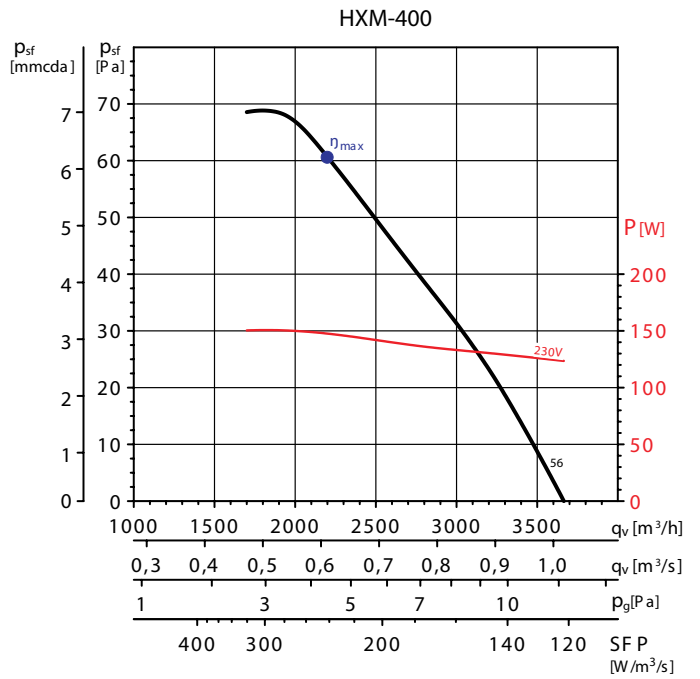
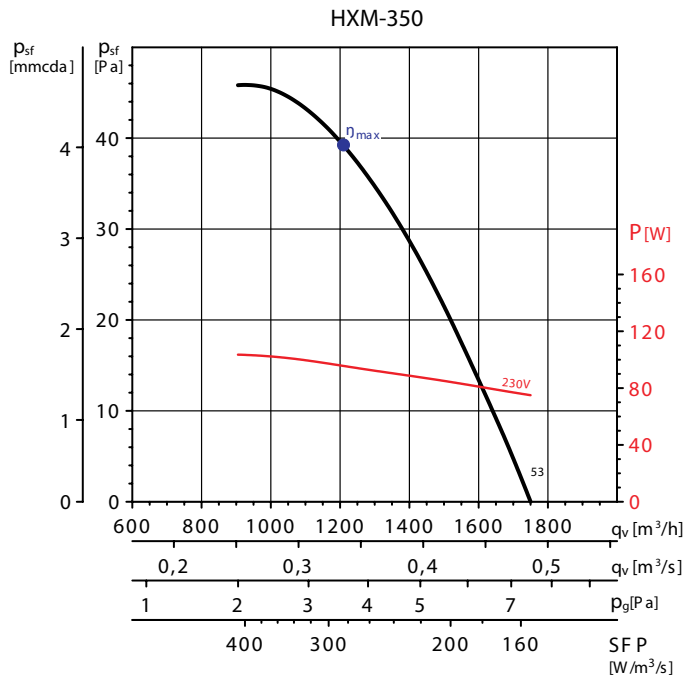
### CURVAS CARACTERÍSTICAS

- $p_{sf}$ : Presión estática en Pa y mmcd
- $q_v$ : Caudal en  $m^3/h$  y  $m^3/s$
- $p_g$ : Pérdida de carga de la defensa en Pa
- SFP: Factor específico de potencia en  $W/m^3/s$
- P: Potencia absorbida en W
- Categoría de medición: A
- Categoría de eficiencia: estática.
- Eficiencia del ventilador sin mando de regulación de velocidad.
- Pruebas efectuadas con el ventilador sin defensa.
- Caudal de acuerdo a la Norma ISO 5801.
- Nivel de presión sonora en dB(A), medido en campo libre a una distancia de 1,5 m.

MC	Categoría de medición
EC	Categoría de eficiencia
VSD	Mando de regulación de velocidad: debe suministrarse con el ventilador
SR	Relación específica
$\eta$ [%]	Eficiencia
N	Grado de eficiencia
[kW]	Potencia absorbida
[ $m^3/h$ ]	Caudal
[Pa]	Presión estática
[RPM]	Velocidad



CURVAS CARACTERÍSTICAS



MC*	EC*	VSD*	SR*	h[%]*	N*	[kW]	$q_v$ [ $m^3/h$ ]	[Pa]	[RPM]
B	Static	No	1,001	25,1	36,7	0,148	2198	61	1103

\* Ver página anterior.

ACCESORIOS DE MONTAJE



PER -W  
Persianas de  
sobrepresión  
de plástico.



PER -CR  
Persianas de  
sobrepresión  
de aluminio.

Modelo	Persianas de sobrepresión	
	Plástico	Aluminio
HXM-200	PER - 200 W	PER - 250 CR
HXM-250	PER - 250 W	PER - 250 CR
HXM-300	PER - 355 W	PER - 355 CR
HXM-350	PER - 355 W	PER - 355 CR
HXM-400	PER - 400 W	PER - 400 CR

ACCESORIOS ELÉCTRICOS



RE B  
Reguladores  
electrónicos  
monofásicos.



RMB  
Reguladores  
electromecánicos  
monofásicos.