



Lado persiana de descarga



Lado defensa de aspiración

Ventiladores helicoidales murales con estructura de plancha de acero galvanizado, persiana de descarga de apertura mecánica, defensa de aspiración de PVC, hélice de chapa de acero galvanizado accionada a transmisión por motor monofásico (HIB) o trifásico (HIT), IP55, Clase F, con protector térmico incorporado.

Motores

Tensión de alimentación
Monofásicos 230V-50Hz.
Trifásicos 230/400V-50Hz.

Otros datos

Bajo demanda se pueden suministrar sin persiana y con defensa en el lado de descarga (versiones N).
También se puede suministrar la defensa de aspiración fabricada en malla de acero electrosoldada.

Aplicaciones específicas



Instalaciones
agropecuarias



Estructura compacta

Estructura de gran robustez construida en plancha de acero galvanizada.



Persiana accionada mecánicamente

al conectar el aparato, para evitar la apertura cuando el extractor está parado.



Defensa de aspiración de PVC



Transmisión protegida

Transmisión por correas trapecoidales protegidas por chapa cubrecorreas.

CARACTERÍSTICAS TÉCNICAS

Es imprescindible comprobar que las características eléctricas (voltaje, intensidad, frecuencia, etc.) del motor que aparecen en la placa del mismo son compatibles con las de la instalación.

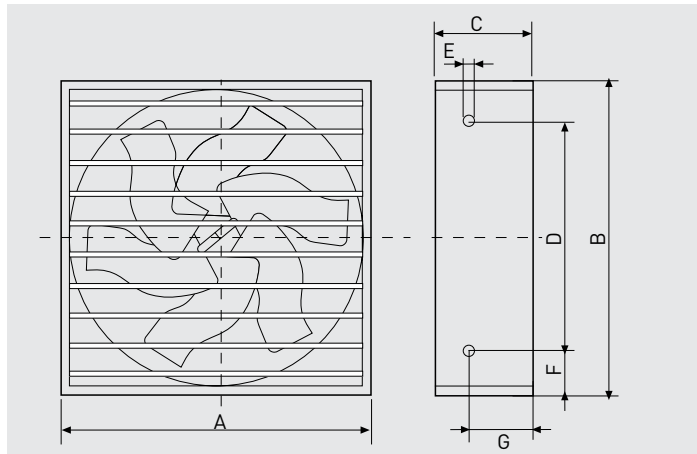
MONOFÁSICO Modelo	Potencia útil motor (kW)	Intensidad (A)	Velocidad motor (r.p.m.)	Velocidad hélice (r.p.m.)	Caudal máximo (m³/h)	Nivel de presión sonora* (dB(A))	Peso (kg)
HIB-800 NP (0,37)	0,37	3	2800	575	13.500	71	48
HIB-800 NP (0,55)	0,55	4	2800	650	15.700	72	48
HIB-1000 NP (0,37)	0,37	3	1400	420	16.900	63	63
HIB-1000 NP (0,55)	0,55	4,4	1400	475	19.400	66	64
HIB-1000 NP (0,75)	0,75	5,5	1400	490	21.200	67	66
HIB-1250 NP (0,75)	0,75	5,5	1400	430	30.500	64	87
HIB-1250 NP (1,1)	1,10	7,6	1400	480	36.000	67	90
HIB-1250 NP (1,5)	1,50	10,9	1400	535	40.700	69	92

* El nivel sonoro corresponde a un valor de presión en dB(A), medido en campo libre a una distancia equivalente a 3 veces el diámetro de la hélice.

TRIFÁSICO Modelo	Potencia útil motor (kW)	Intensidad (A)	Velocidad motor (r.p.m.)	Velocidad hélice (r.p.m.)	Caudal máximo (m³/h)	Nivel de presión sonora* (dB(A))	Peso (kg)
HIT-800 NP (0,37)	0,37	1,8/1,1	2800	575	13.500	71	48
HIT-800 NP (0,55)	0,55	2,5/1,4	2800	650	15.700	72	48
HIT-1000 NP (0,37)	0,37	2,05/1,2	1400	420	16.900	63	63
HIT-1000 NP (0,55)	0,55	2,65/1,53	1400	475	19.400	66	64
HIT-1000 NP (0,75)	0,75	3,5/2,0	1400	490	21.200	67	66
HIT-1250 NP (0,75)	0,75	3,7/2,1	1400	430	30.500	64	87
HIT-1250 NP (1,1)	1,10	4,7/2,72	1400	480	36.000	67	90
HIT-1250 NP (1,5)	1,50	6,3/3,66	1400	535	40.700	69	92

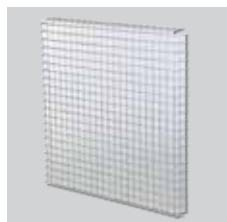
* El nivel sonoro corresponde a un valor de presión en dB(A), medido en campo libre a una distancia equivalente a 3 veces el diámetro de la hélice.

DIMENSIONES (mm)



Modelo	A	B	C	D	Ø E	F	G
HIT o HIB-800	925	925	427	470	10,5	227	165
HIT o HIB-1000	1125	1125	447	685	10,5	345	205
HIT o HIB-1250	1375	1375	480	560	10,5	283	180

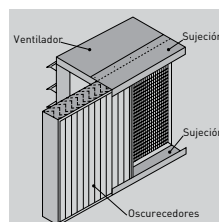
ACCESORIOS DE MONTAJE



Kit de seguridad

Marco malla para instalar por el lado de descarga (persiana).
Para aplicar en instalaciones situadas por debajo de 2,5 m de altura, para cumplir la Directiva de máquinas.
Impide cualquier contacto con la hélice.

- Kit seguridad HIT/HIB-800 NP
- Kit seguridad HIT/HIB-1000 NP
- Kit seguridad HIT/HIB-1250 NP



Oscurecedor

Pantalla que evita la entrada de luz.
Especialmente indicada en explotaciones avícolas.

- Oscurecedor HIT/HIB-800 NP
- Oscurecedor HIT/HIB-1000 NP
- Oscurecedor HIT/HIB-1250 NP

CURVAS CARACTERÍSTICAS

- q_v = Caudal en m^3/h y m^3/s .
- p_{sf} = Presión estática en $mmcda$ y Pa .
- Aire seco normal a $20^\circ C$ y 760 $mmHg$.
- Ensayos realizados de acuerdo a Norma ISO 5801 y AMCA 210-99.

