



Ventiladores centrífugos de media presión, de simple aspiración, capacitados para trasegar aire hasta 120°C (1) en continuo, fabricados en fundición de aluminio, protegidos contra la corrosión con pintura epoxy, voluta orientable, rodete de álabes radiales equilibrado dinámicamente, motor IP55 (2), Clase F y rodamientos a bolas de engrase permanente.

(1) Modelos CBT-125,160 y 170: hasta 80°C
Modelos CSB: hasta 70°C

(2) Modelos CSB y CBT-40: IP44, Clase B con protector térmico incorporado.

Motores

De 2 polos.

Tensión de alimentación

Monofásicos 230V-50Hz

Trifásicos 230/400V-50Hz ó 400V-50Hz

[Ver cuadro de características]

Configuración constructiva modelos CBT-40, 60N, 80N, 100N y 130N.

Otros datos

Los motores pueden situarse a derecha o izquierda. Voluta orientable, por el propio usuario, para obtener 14 combinaciones distintas (1).

Orientación estándar: LG 270.

(1) Los modelos CSB y CST sólo pueden suministrarse en la posición LG270.

Bajo demanda:

Motores de 2 velocidades

Versiónes ATEX

Bajo pedido, versiones antiexplosivas según la Directiva ATEX para modelos trifásicos:

- Seguridad aumentada II2G EExeII T3
(sólo modelos CBT-100 y CBT-130).

- Antideflagrantes (excepto modelos CBT-40 y CST-60).

II2G EExdII BT5 ó EExdII CT4.

II3D Ex tD 125°C ó 135°C.

- Para trabajar a temperaturas hasta 40°C.

- Los datos de consumo (A, W) de los productos ATEX pueden variar respecto a los datos indicados en las tablas características.

Aplicaciones específicas



Continuo



Versiónes

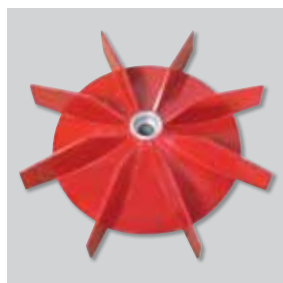


Configuración constructiva modelos CBT-125, 160 y 170.



Voluta de gran robustez

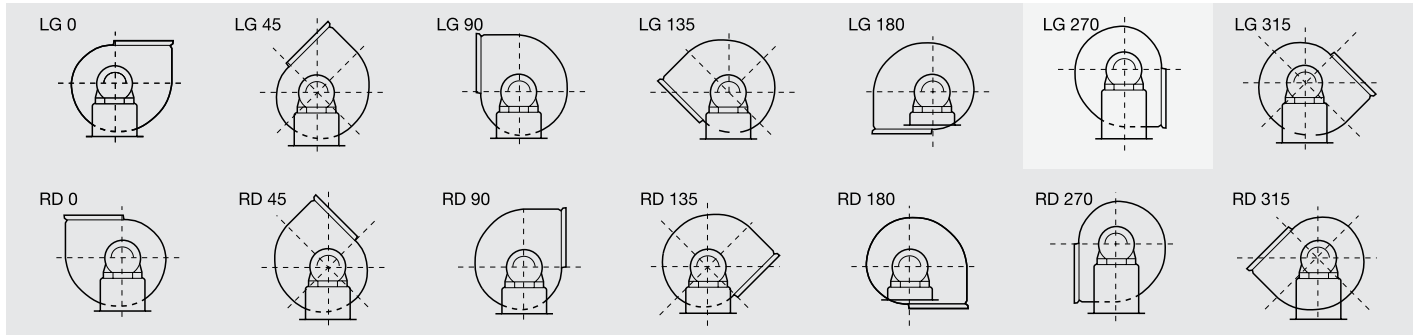
De aluminio fundido en una sola pieza.



Rodete equilibrado dinámicamente

Rodete de álabes radiales, equilibrado dinámicamente, según norma ISO 1940, para reducir el ruido y evitar vibraciones.

ORIENTACIONES



Orientación estándar: LG 270.

El resto de orientaciones las puede obtener el mismo usuario moviendo la voluta.

CARACTERÍSTICAS TÉCNICAS

Es imprescindible comprobar que las características eléctricas (voltaje, intensidad, frecuencia, etc.) del motor que aparecen en la placa del mismo son compatibles con las de la instalación.

Modelo	Velocidad (r.p.m.)	Diámetro boca de descarga (mm)	Potencia motor (kW)	Clase	Protección	Temp. máxima (aire trasegado) (°C)	Intensidad máxima absorbida (A)		Caudal (m³/h)	Nivel de presión sonora** (dB(A))	Peso aprox. (kg)	Versión ATEX (Sí / No)	Convertidor de frecuencia opcional	
							230 V	400 V					VFTM***	VFKB***
MONOFÁSICOS														
CSB-60	2750	60	0,20*	B	IP44	70	1,2	-	310	69	6,6	-	-	-
CBB-60N	2800	60	0,18	F	IP55	120	1,18	-	400	69	10	-	-	-
CBB-80N	2800	80	0,37	F	IP55	120	2,2	-	730	71	13,5	-	-	-
CBB-100N	2800	100	0,75	F	IP55	120	3,9	-	1.250	78	18,5	-	-	-
TRIFÁSICOS														
CBT-40	2800	40	0,25*	B	IP44	120	0,75	0,43	250	78	10	No	-	-
CST-60	2750	60	0,18*	B	IP44	120	0,67	0,39	310	69	6,5	No	-	-
CBT-60N	2800	60	0,18	F	IP55	120	1,09	0,63	400	69	10,5	Sí	VFTM TRI 0,37	VFKB 45
CBT-80N	2800	80	0,37	F	IP55	120	2,1	1,21	730	71	14,5	Sí	VFTM TRI 0,37	VFKB 45
CBT-100N	2800	100	0,75	F	IP55	120	2,9	1,7	1.250	78	19,5	Sí	VFTM TRI 0,55	VFKB 45
CBT-130N	2800	130	1,1	F	IP55	120	4,3	2,5	1.910	80	27,5	Sí	VFTM TRI 1,1	VFKB 45
CBT-125	2800	125	2,2	F	IP55	80	8	4,6	2.000	76	31	No	VFTM TRI 2,2	VFKB 48
CBT-160	2800	160	3	F	IP55	80	11,30	6,5	2.700	80	44	No	VFTM TRI 3	VFKB 48
CBT-170	2800	170	4	F	IP55	80	-	7,8	3.800	81	55	No	VFTM TRI 4	VFKB 48

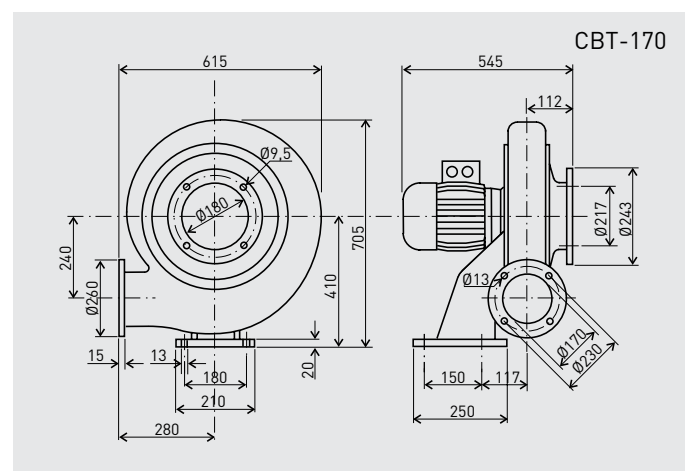
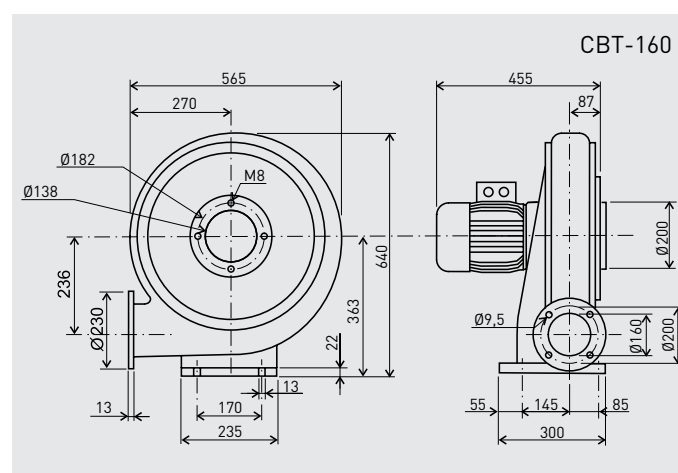
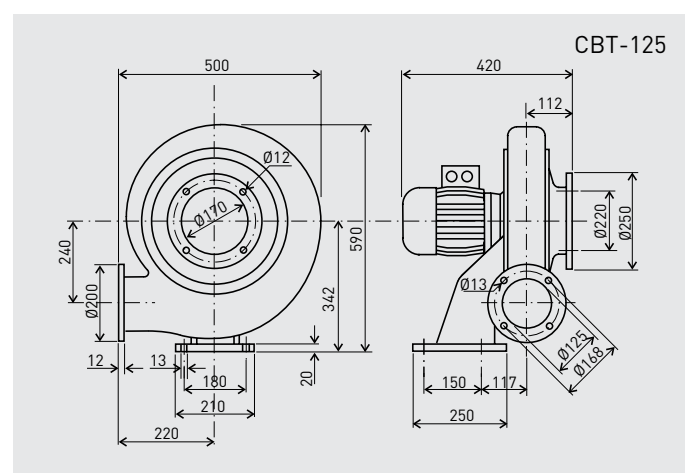
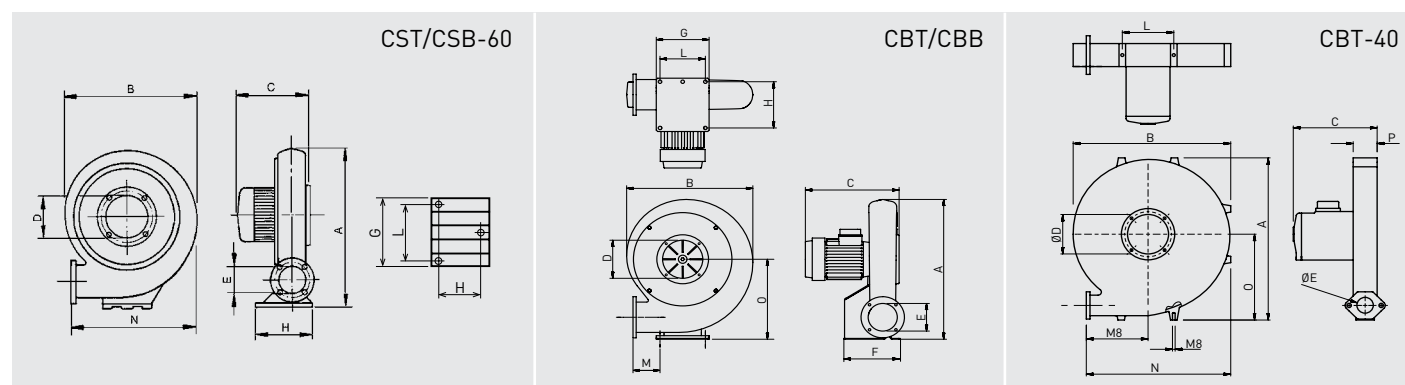
* Potencia absorbida.

** Presión sonora en dB(A) a la aspiración, en campo libre, a 1,5 metros.

*** Alimentación VSD: Trifásico 400V

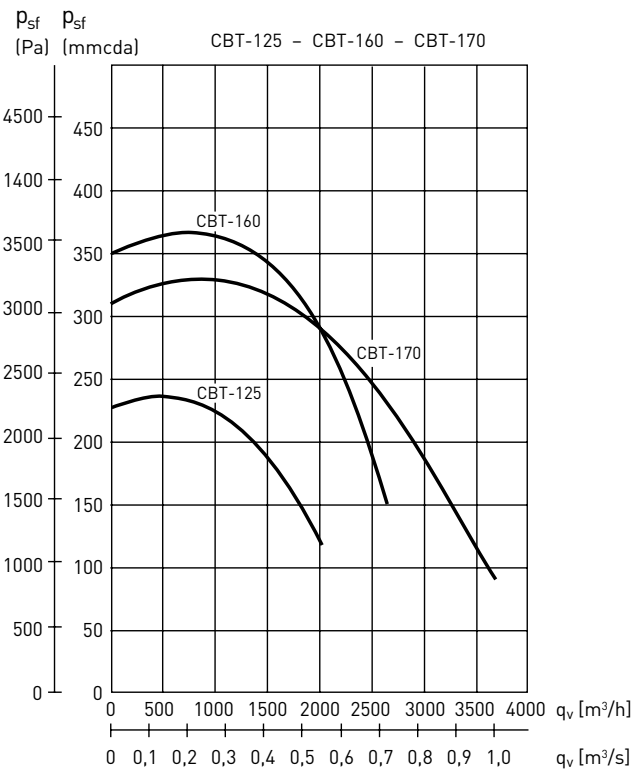
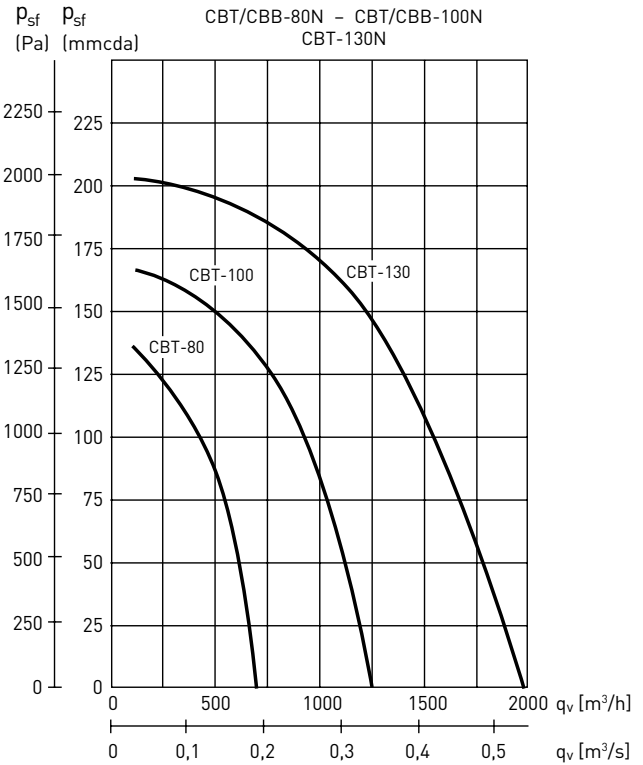
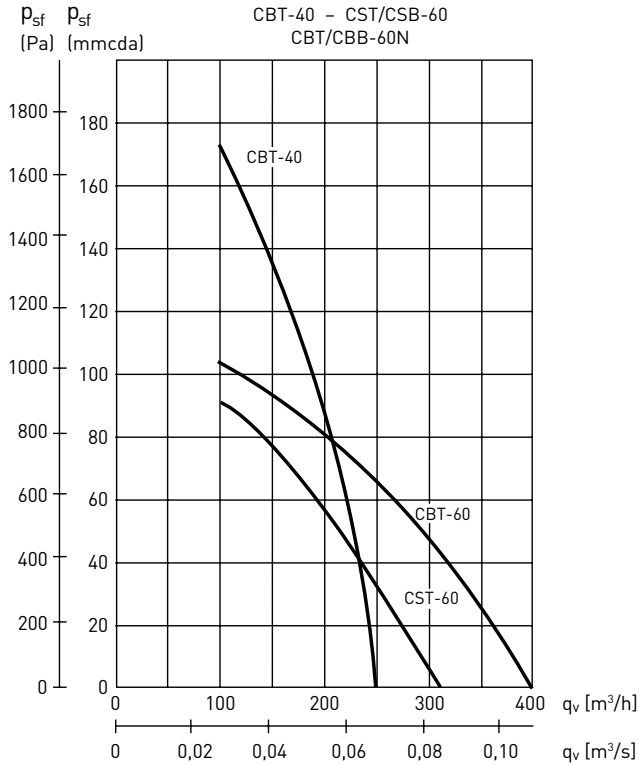
DIMENSIONES (mm)

Modelo	A	B	C	Ø D	Ø E	F	G	H	L	M	N	O
CST/B-60	327	281	165	110	60	150	120	110	60	135	291	190
CBT-40	411	385	197	114	40	52	-	-	128	150	352	217
CBT/CBB-60N	375	332	258	110	60	120	122	98	100	97	324	206
CBT/CBB-80N	450	390	286	125	80	142	140	120	118	97	374	256
CBT/CBB-100N	511	434	328	140	100	196	184	170	158	101	415	294
CBT/CBB-130N	603	508	353	160	130	211	230	185	204	88	480	348



CURVAS CARACTERÍSTICAS

- q_v = Caudal en m^3/h y m^3/s
- p_{sf} = Presión estática en mmcda y Pa
- Aire seco normal a $20^\circ C$ y 760 mmHg.
- Ensayos realizados de acuerdo a Norma ISO 5801 y AMCA 210-99.

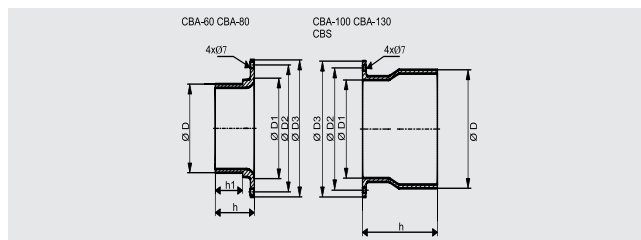


ACCESORIOS DE MONTAJE



CBA/CBS
Brida de conexión

Modelo	Montaje a	Diámetro Ø (mm)
CBA-60	Aspiración CBT-60N	100
CBA-80	Aspiración CBT-80N	125
CBA-100	Aspiración CBT-100N	160
CBA-130	Aspiración CBT-130N	200
CBS-60	Descarga CBT-60N	100
CBS-80	Descarga CBT-80N	125
CBS-100	Descarga CBT-100N	160
CBS-130	Descarga CBT-180N	200



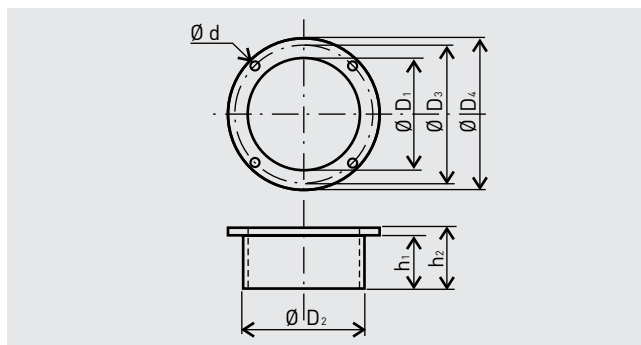
Modelo	D	D1	D2	D3	h	h1
CBA-60	97	110	139	150	50	35
CBA-80	122	125	147	165	50	35
CBA-100	157	130	162	180	116	-
CBA-130	197	150	180	200	132	-
CBS-60	97	60	80	95	104	-
CBS-80	122	80	105	123	128	-
CBS-100	157	100	130	150	140	-
CBS-130	197	130	165	190	146	-



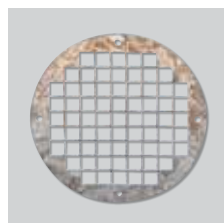
CBA-125/CBA-160/CBA-170
Bridas de aspiración para modelos CBT-125/CBT-160/CBT-170.

CBS-125/CBS-160/CBS-170
Bridas de descarga para modelos CBT-125/CBT-160/CBT-170.

Modelo	Montaje a	Diámetro Ø (mm)
CBA-125	Aspiración CBT-125	125
CBA-160	Aspiración CBT-160	160
CBA-170	Aspiración CBT-170	170
CBS-125	Descarga CBT-125	125
CBS-160	Descarga CBT-160	160
CBS-170	Descarga CBT-170	170



Modelo	D1	D2	D3	D4	h1	h2	D
CBA-125	170	180	220	250	70	80	12
CBS-125	125	140	168	200	70	80	12
CBA-160	148	160	182	200	70	80	9
CBS-160	160	170	200	230	70	80	10
CBA-170	180	190	217	243	70	80	12
CBS-170	170	180	230	260	70	80	13



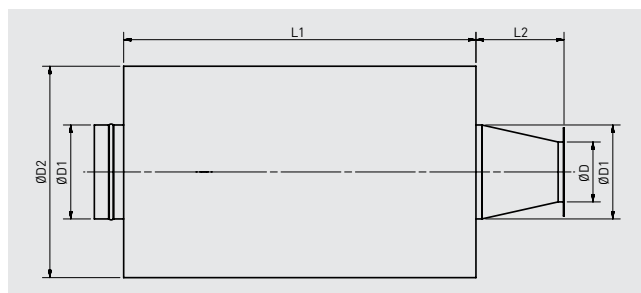
DEF-T y KRJ
Rejilla de protección. Se montan a la aspiración de los ventiladores.

Modelo rejilla	Modelo CBT
DEF-100T	40
KRJ-120	60
KRJ-140	80
DEF-140T	100
KRJ-160	130



KBTA
Silenciadores para colocar en la aspiración de los CBT.

KBTI
Silenciadores para colocar en la descarga de los CBT.



Modelo CBT	Modelo KBTA	Modelo KBTI	L1	L2 (KBTA)	L2 (KBTI)	D (KBTI)	D (KBTA)	D1	D2
60	KBTA-60	KBTI-60	600	100	100	60	100	100	300
80	KBTA-80	KBTI-80	600	100	100	80	125	125	325
100	KBTA-100	KBTI-100	600	100	150	100	160	160	360
130	KBTA-130	KBTI-130	600	150	150	130	200	200	400

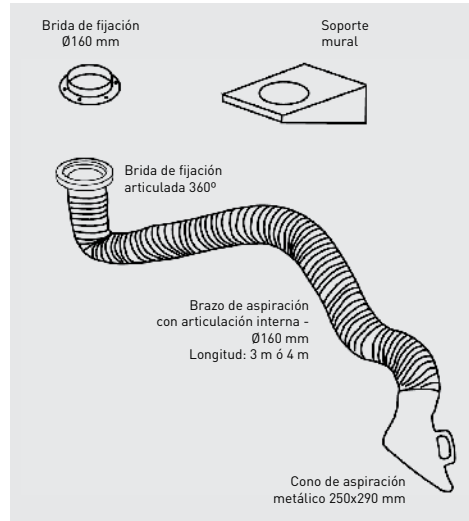
ACCESORIOS DE MONTAJE



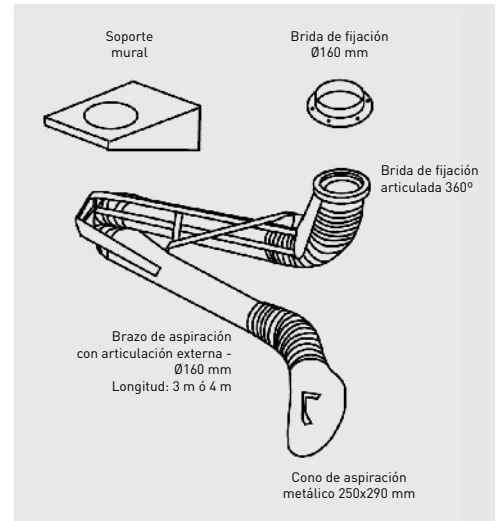
BF y BM

Brazos de aspiración articulados para la extracción de humos de soldadura.
Temperatura hasta 70°C.
Fáciles de manipular.
Caudal de 300 a 1200 m³/h.

BF Configuración-Elementos

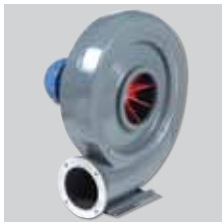


BM Configuración-Elementos



Instalación con conexión directa al ventilador: Ventilador + Brida especial + Brazo

Ventilador



Se aconseja utilizar modelo CBB/CBT-100N

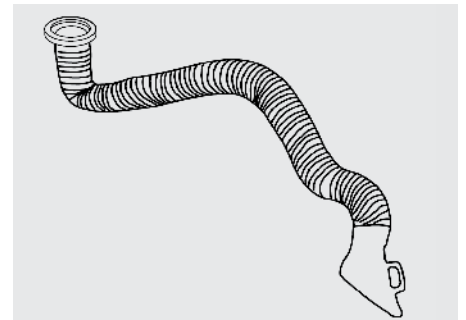
+

Brida CBS 100 E5



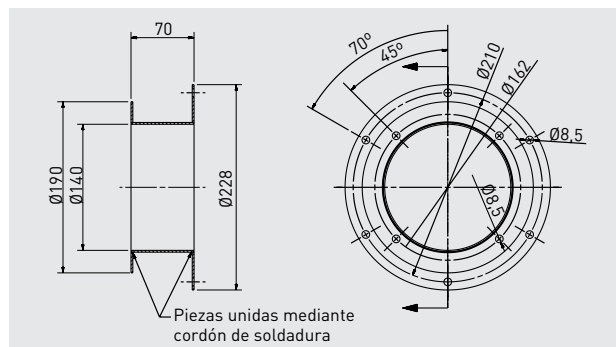
+

Brazo



Brazo articulado del conjunto BF o BM

Brida CBS-100-E5 (como accesorio)



Ver la información competente en los accesorios de montaje.