

DATOS TÉCNICOS

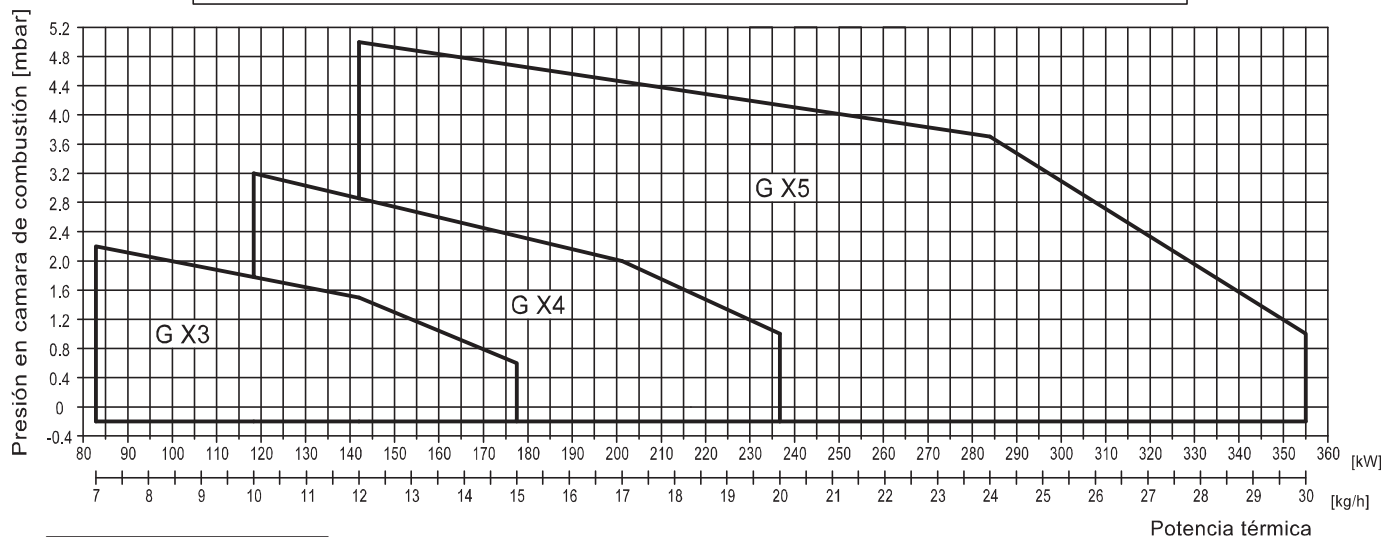
MODELO		GX3H GX3S GX3F	GX4H GX4S GX4F	GX5H GX5S GX5F
Caudal min-max *	[kg/h]	7-15	10-20	12-30
Potencia térmica min-max *	[Mcal/h]	71-153	102-204	122-306
Potencia térmica min-max *	[kW]	83-178	118-236	142-355
Combustible : GASOLEO 1.5° E a 20° C = 6.2 cSt = 35 seg Redwood N° 1				
Funcionamiento a servicio intermitente (mín. 1 detención cada 24 horas), 1 llama				
Condiciones entorno permitido en ejercicio / almacenaje : -15... +40°C / -20... +70°C, humedad rel. máx. 80%				
Máx temperatura aire comburente [°C]		60	60	60
Potencia eléctrica nominal [W]		220	250	600
Motor ventilador [W]		150	200	450
Absorción nominal [A]		1	1.1	2.7
Alimentación eléctrica:		1/N~230V-50Hz	1/N~230V-50Hz	1/N~230V-50Hz
Grado de protección eléctrica:		IP40	IP40	IP40
Rumorosidad ** mín-máx [dBA]		66-66	67-68	71-72
Peso quemador *** [kg]		14	14	25

* Condiciones de referencia: Temperatura entorno 20°C - Presión barométricos 1013 mbar - Altitud 0 m s.n.m.

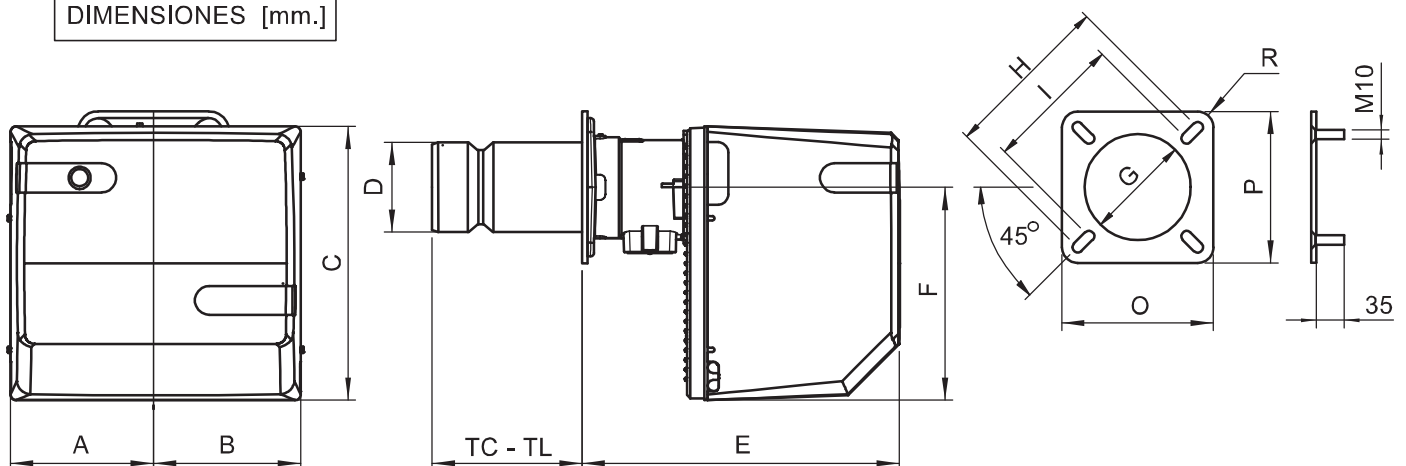
** Presión sonora medida en laboratorio combustión, con quemador en función sobre caldera de prueba a 1m de distancia.

*** Por quemador con capó de acero (F) añadir kg 3 al peso.

CAMPO DE TRABAJO: Potencia térmica - Presión en cámara de combustión



DIMENSIONES [mm.]



MODELO	A	B	C	D	E	F	G	H	I	O	P	R	TC	TL
GX3...	179	189	318	110	306	248	120	226	160	200	200	20	130	250
GX4...	179	189	318	124	306	248	135	226	160	200	200	20	130	250
GX5...	207	213	400	130	461	310	140	226	205	220	220	30	215	335

07-05-2008



Teléfonos
 España (+34) 961 522 525
 Perú (+51) 1 6449147
 Colombia (+57) 300 929 5080



Email
 comercial.espana@fricaval89.com
 comercial.peru@fricaval89.com
 comercial.colombia@fricaval89.com



Web
 www.fricaval89.com