

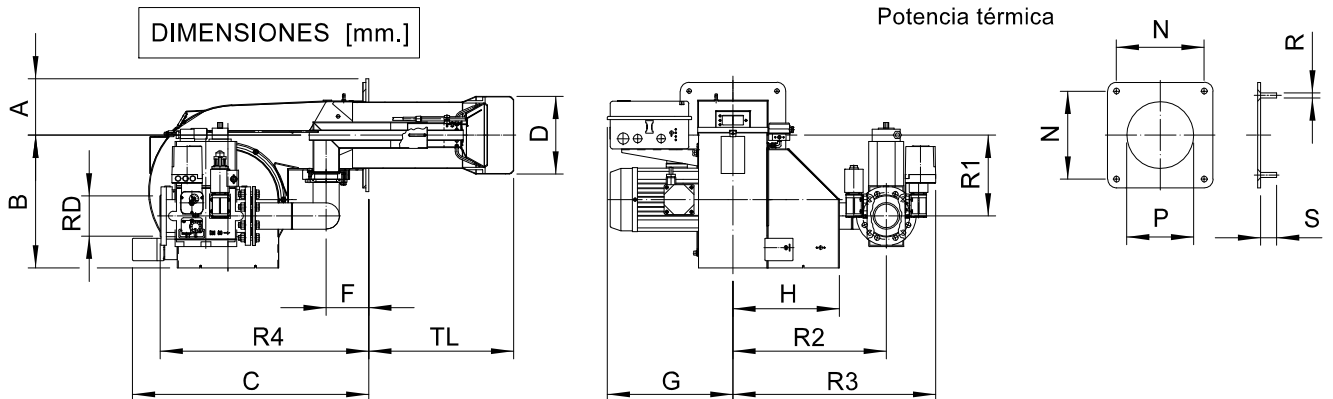
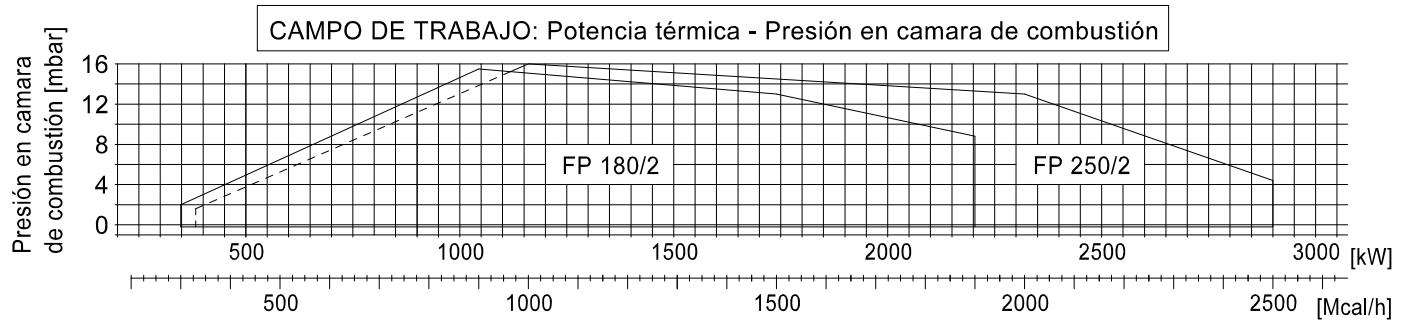
DATOS TÉCNICOS

MODELO		FP 180/2	FP 250/2
Potencia térmica min 1° st./min 2° st.-max 2° st. *	[Mcal/h]	300/900-1900	330/1000-2500
Potencia térmica min 1° st./min 2° st.-max 2° st. *	[kW]	348/1044-2204	383/1160-2900
Caudal G20 (METANO) min 1° st./min 2° st.-max 2° st. *	[Nm ³ /h]	35/105-222	39/117-292
Caudal G31 (GPL) min 1° st./min 2° st.-max 2° st. *	[Nm ³ /h]	14/41-86	15/45-113
Combustible: GAS NATURAL (segunda familia) - GPL (tercera familia)			
Categoría combustible : I _{2R} , I _{2H} , I _{2L} , I _{2E} , I _{2E+} , I _{2Er} , I _{2ELL} , I _{2E(R)B} / I _{3B/P} , I ₃₊ , I _{3P} , I _{3B} , I _{3R}			
Funcionamiento a servicio intermitente (mín. 1 detención cada 24 horas), a dos estadios			
Condiciones entorno permitido en ejercicio / almacenaje : -15... +40°C / -20... +70°C, humedad rel. máx. 80%			
Máx temperatura aire comburente	[°C]	60	60
Presión mínima rampa D2" FS50 METANO/GPL **	[mbar]	100/42	184/80
Presión mínima rampa DN65-FS65 METANO/GPL **	[mbar]	45/23	81/45
Presión mínima rampa DN80-FS80 METANO/GPL **	[mbar]	33/18	60/36
Presión mínima rampa DN100-F100-S100 METANO/GPL **	[mbar]	21/15	36/26
Presión máxima entrada válvulas (Pe.max)	[mbar]	200	200
Potencia eléctrica nominal	[kW]	5.5	8
Motor ventilador	[kW]	5.5	7.5
Absorción nominales potencias	[A]	10.5	16.5
Absorción nominales auxiliares	[A]	0.4	0.4
Alimentación eléctrica:		3~400V-1/N~230V-50Hz	3~400V-1/N~230V-50Hz
Grado de protección eléctrica:		IP40	IP40
Rumorosidad *** mín-máx	[dBA]	79-82	80-83
Peso quemador	[kg]	116	119

* Condiciones de referencia: Temperatura entorno 20°C - Presión barométricos 1013 mbar - Altitud 0 m s.n.m.

** Presión mínima de alimentación del gas a la rampa para conseguir la máxima potencia del quemador considerando la contra presión en cámara de combustión a valor 0 (cero).

*** Presión sonora medida en laboratorio combustión, con quemador en función sobre caldera de prueba a 1m de distancia.



MODELO	A	B	C	D	F	G	H	N	P	R	S	TL	R1	R2	R3	R4	RD	Peso RAMPA
FP 180/2-D2"-FS50	185	453	806	265	145	430	363	300	280	M14	50	495	275	570	734	656	Rp 2	29 kg
FP 180/2-DN65-FS65	185	453	806	265	145	430	363	300	280	M14	50	495	275	570	724	688	DN65	44 kg
FP 180/2-DN80-FS80	185	453	806	265	145	430	363	300	280	M14	50	495	275	570	736	708	DN80	54 kg
FP 180/2-DN100-FS100	185	453	806	265	145	430	363	300	280	M14	50	495	275	570	745	748	DN100	64 kg
FP 250/2-D2"-FS50	185	453	806	270	145	430	363	300	280	M14	50	495	275	570	734	656	Rp 2	29 kg
FP 250/2-DN65-FS65	185	453	806	270	145	430	363	300	280	M14	50	495	275	570	724	688	DN65	44 kg
FP 250/2-DN80-FS80	185	453	806	270	145	430	363	300	280	M14	50	495	275	570	736	708	DN80	54 kg
FP 250/2-DN100-FS100	185	453	806	270	145	430	363	300	280	M14	50	495	275	570	745	748	DN100	64 kg