

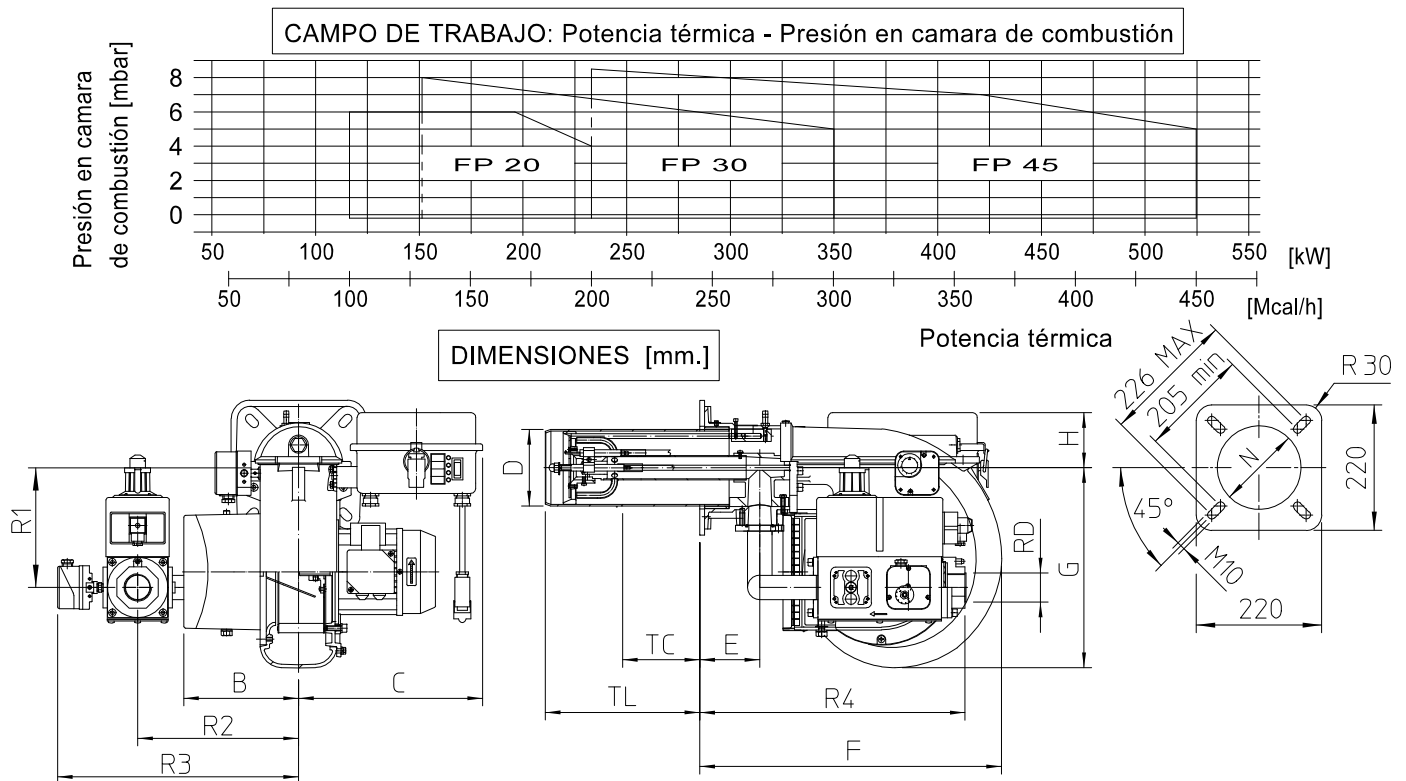
DATOS TÉCNICOS

MODELO		FP 20	FP 30	FP 45
Potencia térmica min-max *	[Mcal/h]	100-200	130-300	200-450
Potencia térmica min-max *	[kW]	116-232	151-348	232-522
Caudal G20 (METANO) min-max *	[Nm ³ /h]	11,7-23,4	15,2-35	23,4-52,6
Caudal G31 (G.P.L.) min-max *	[Nm ³ /h]	4,5-9	5,8-13,5	9-20,3
Combustible: GAS NATURAL (segunda familia) - GPL (tercera familia)				
Categoría combustible : I _{2R} , I _{2H} , I _{2L} , I _{2E} , I _{2E+} , I _{2Er} , I _{2ELL} , I _{2E(R)B} / I _{3B/P} , I ₃₊ , I _{3P} , I _{3B} , I _{3R}				
Funcionamiento a servicio intermitente (mín. 1 detención cada 24 horas), un estadio				
Condiciones entorno permitido en ejercicio / almacenaje : -15... +40°C / -20... +70°C, humedad rel. máx. 80%				
Máx temperatura aire comburente	[°C]	60	60	60
Presión mínima rampa D1" FS32 METANO/GPL **	[mbar]	16/21	29/27	47/30
Presión mínima rampa D1"1/2 FS40 METANO/GPL **	[mbar]	-	15/21	15/18
Presión mínima rampa D1"1/2 FS50 METANO/GPL **	[mbar]	-	-	12/16
Presión máxima entrada válvulas (Pe.max)	[mbar]	360	200	200
Potencia eléctrica nominal	[W]	470	690	935
Motor ventilador	[W]	250	370	740
Absorción nominales potencias	[A]	1.7	2.5	2
Absorción nominales auxiliares	[A]	0.3	0.5	0.5
Alimentación eléctrica:		1/N-230V-50Hz	1/N-230V-50Hz	3-400V, 1/N-230V-50Hz
Grado de protección eléctrica:		IP44	IP44	IP44
Rumorosidad *** mín-máx	[dBA]	68-70	69-73	73-76
Peso quemador	[kg]	27	28	31

* Condiciones de referencia: Temperatura entorno 20°C - Presión barométricos 1013 mbar - Altitud 0 m s.n.m.

** Presión mínima de alimentación del gas a la rampa para conseguir la máxima potencia del quemador considerando la contra presión en cámara de combustión a valor 0 (cero).

*** Presión sonora medida en laboratorio combustión, con quemador en función sobre caldera de prueba a 1m de distancia.



MODELO	B	C	D	E	F	G	H	N	TC	TL	R1	R2	R3	R4	RD	Peso RAMPA
FP 20-D1"-FS32	188	301	125	98	493	327	90	135	250	335	171	280	378	354	Rp 1	10kg
FP 30-D1"-FS32	188	301	138	98	493	327	90	148	250	335	171	280	378	354	Rp 1	10kg
FP 30-D1"1/2-FS40	188	301	138	98	493	327	90	148	250	335	203	280	420	456	Rp 1 1/2	15kg
FP 45-D1"-FS32	188	301	150	98	493	327	90	160	250	335	171	280	378	354	Rp 1	10kg
FP 45-D1"1/2-FS40	188	301	150	98	493	327	90	160	250	335	203	280	420	456	Rp 1 1/2	15kg
FP 45-D1"1/2-FS50	188	301	150	98	493	327	90	160	250	335	203	280	420	456	Rp 1 1/2	17kg

DATOS TÉCNICOS

MODELO		FP 20/2	FP 30/2	FP 45/2
Potencia térmica min 1° st./min 2° st.-max 2° st. *	[Mcal/h]	55/100-200	70/130-300	100/200-450
Potencia térmica min 1° st./min 2° st.-max 2° st. *	[kW]	63.8/116-232	81.2/151-348	116/232-522
Caudal G20 (METANO) min 1° st./min 2° st.-max 2° st. *	[Nm ³ /h]	6.4/11.7-23.4	8.2/15.2-35	11.7/23.4-52.6
Caudal G31 (GPL) min 1° st./min 2° st.-max 2° st. *	[Nm ³ /h]	2.5/4.5-9	3.2/5.8-13.5	4.5/9-20.3
Combustible: GAS NATURAL (segunda familia) - GPL (tercera familia)				
Categoría combustible : I _{2R} , I _{2H} , I _{2L} , I _{2E} , I _{2E+} , I _{2Er} , I _{2ELL} , I _{2E(R)B} / I _{3B/P} , I ₃₊ , I _{3P} , I _{3B} , I _{3R}				
Funcionamiento a servicio intermitente (mín. 1 detención cada 24 horas), a dos estadios				
Condiciones entorno permitido en ejercicio / almacenaje : -15... +40°C / -20... +70°C, humedad rel. máx. 80%				
Máx temperatura aire comburente	[°C]	60	60	60
Presión mínima rampa D1" FS32 METANO/GPL**	[mbar]	16/21	29/27	47/30
Presión mínima rampa D1"1/2 FS40 METANO/GPL**	[mbar]	-	15/21	15/18
Presión mínima rampa D1"1/2 FS50 METANO/GPL**	[mbar]	-	-	12/16
Presión máxima entrada válvulas (Pe.max)	[mbar]	360	200	200
Potencia eléctrica nominal	[W]	470	690	935
Motor ventilador	[W]	250	370	740
Absorción nominales potencias	[A]	1.7	2.5	2
Absorción nominales auxiliares	[A]	0.3	0.5	0.5
Alimentación eléctrica:		1/N~230V-50Hz	1/N~230V-50Hz	3~400V, 1/N~230V-50Hz
Grado de protección eléctrica:		IP40	IP40	IP40
Rumorosidad *** mín-máx	[dBA]	68-70	69-73	73-76
Peso quemador ****	[kg]	29	30	32

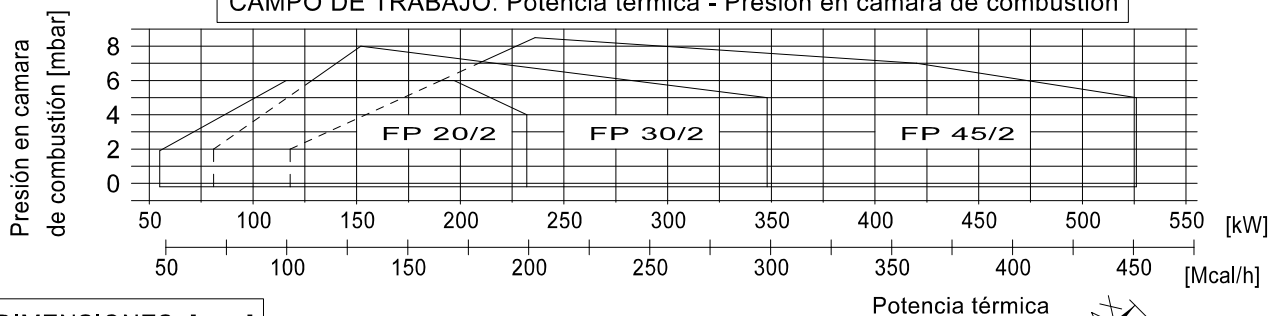
* Condiciones de referencia: Temperatura entorno 20°C - Presión barométricos 1013 mbar - Altitud 0 m s.n.m.

** Presión mínima de alimentación del gas a la rampa para conseguir la máxima potencia del quemador considerando la contra presión en cámara de combustión a valor 0 (cero).

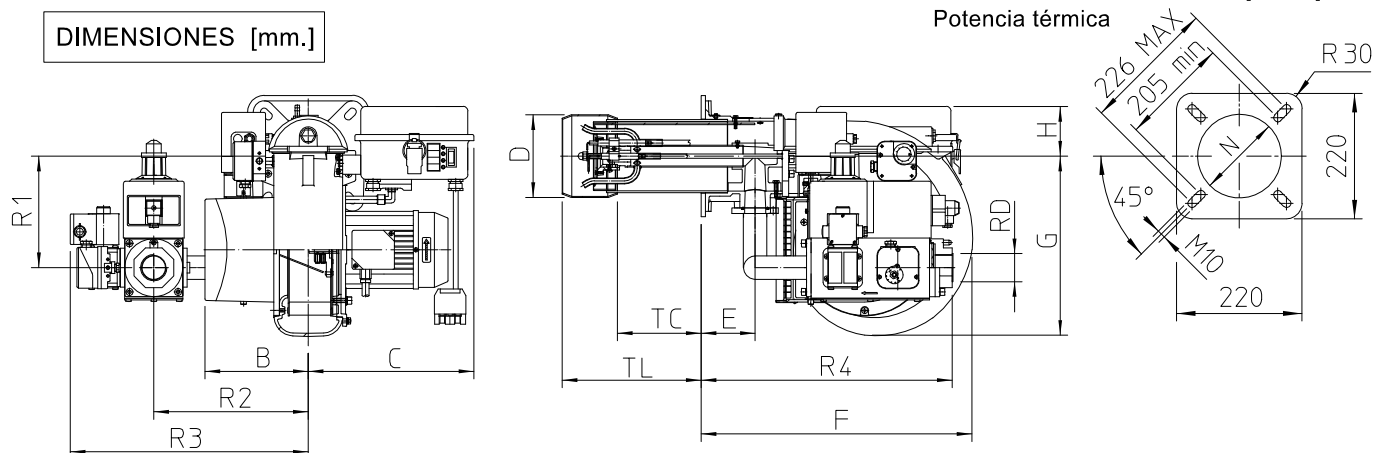
*** Presión sonora medida en laboratorio combustión, con quemador en función sobre caldera de prueba a 1m de distancia.

**** Por quemador a cabeza larga añadir kg 1 al peso.

CAMPO DE TRABAJO: Potencia térmica - Presión en cámara de combustión



DIMENSIONES [mm.]



MODELO	B	C	D	E	F	G	H	N	TC	TL	R1	R2	R3	R4	RD	Peso RAMPA
FP 20/2-D1"-FS32	188	301	125	98	493	327	90	135	250	335	171	280	411	354	Rp 1	10kg
FP 30/2-D1"-FS32	188	301	138	98	493	327	90	148	250	335	171	280	411	354	Rp 1	10kg
FP 30/2-D1"1/2-FS40	188	301	138	98	493	327	90	148	250	335	203	280	432	456	Rp 1 1/2	17kg
FP 45/2-D1"-FS32	188	301	150	98	493	327	90	160	250	335	171	280	411	354	Rp 1	10kg
FP 45/2-D1"1/2-FS40	188	301	150	98	493	327	90	160	250	335	203	280	432	456	Rp 1 1/2	17kg
FP 45/2-D1"1/2-FS50	188	301	150	98	493	327	90	160	250	335	203	280	432	456	Rp 1 1/2	19kg

DATOS TÉCNICOS

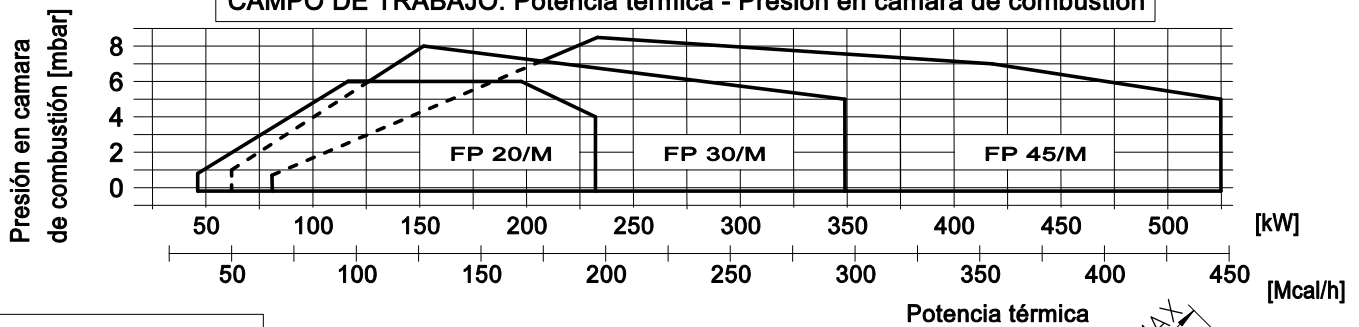
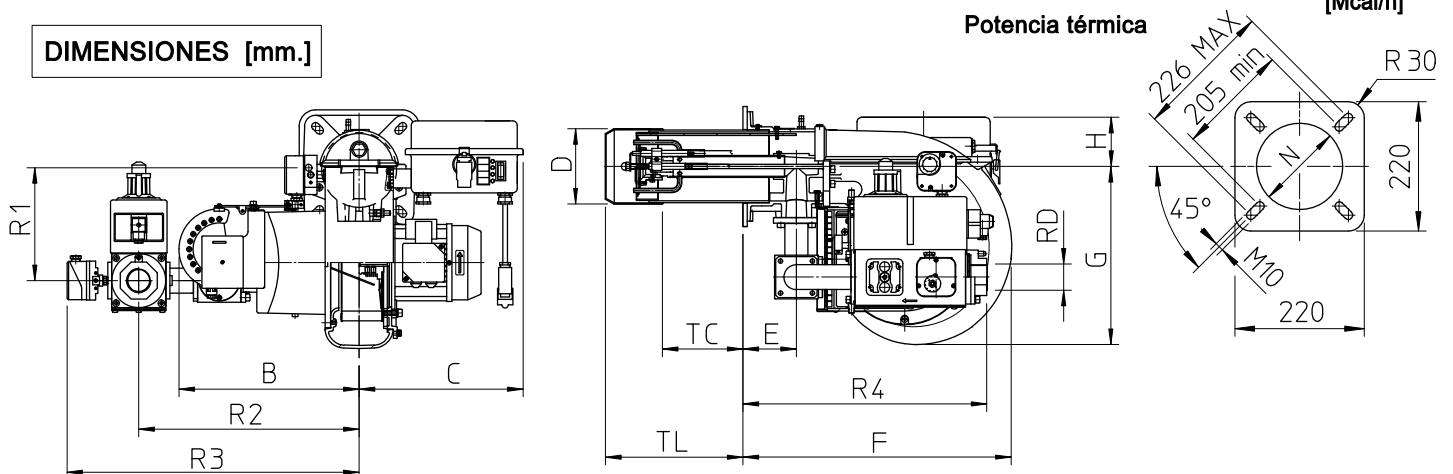
MODELO		FP 20/M	FP 30/M	FP 45/M
Potencia térmica min 1° st./min 2° st.-max 2° st. *	[Mcal/h]	40/100-200	55/130-300	70/200-450
Potencia térmica min 1° st./min 2° st.-max 2° st. *	[kW]	46.4/116-232	63.8/151-348	81.2/232-522
Caudal G20 (METANO) min 1° st./min 2° st.-max 2° st. *	[Nm ³ /h]	4.7/11.7-23.4	6.4/15.2-35	8.2/23.4-52.6
Caudal G31 (GPL) min 1° st./min 2° st.-max 2° st. *	[Nm ³ /h]	1.8/4.5-9	2.5/5.8-13.5	3.2/9-20.3
Combustible: GAS NATURAL (segunda familia) - GPL (tercera familia)				
Categoría combustible : I _{2R} , I _{2H} , I _{2L} , I _{2E} , I _{2E+} , I _{2Er} , I _{2ELL} , I _{2E(R)B} / I _{3B/P} , I ₃₊ , I _{3P} , I _{3B} , I _{3R}				
Funcionamiento a servicio intermitente (mín. 1 detención cada 24 horas), 2 llamas progresivo o modulante				
Condiciones entorno permitido en ejercicio / almacenaje : -15... +40°C / -20... +70°C, humedad rel. máx. 80%				
Máx temperatura aire comburente	[°C]	60	60	60
Presión mínima rampa gas D1" FS32 METANO/GPL **	[mbar]	16/21	29/27	47/30
Presión mínima rampa gas D1"1/2 FS40 METANO/GPL **	[mbar]	-	15/21	15/21
Presión mínima rampa gas D1"1/2 FS50 METANO/GPL **	[mbar]	-	-	12/16
Presión máxima entrada válvulas (Pe.max)	[mbar]	360	200	200
Potencia eléctrica nominal	[W]	470	690	935
Motor ventilador	[W]	250	370	740
Absorción nominales potencias	[A]	1.7	2.5	2
Absorción nominales auxiliares	[A]	0.3	0.5	0.5
Alimentación eléctrica:		1/N~230V-50Hz	1/N~230V-50Hz	3~400V, 1/N~230V-50Hz
Grado de protección eléctrica:		IP40	IP40	IP40
Rumorosidad *** mín-máx	[dBA]	68-70	69-73	73-76
Peso quemador ****	[kg]	33	34	36

* Condiciones de referencia: Temperatura entorno 20°C - Presión barométricos 1013 mbar - Altitud 0 m s.n.m. (Relación de modulación 1:5)

** Presión mínima de alimentación del gas a la rampa para conseguir la máxima potencia del quemador considerando la contra presión en cámara de combustión a valor 0 (cero).

*** Presión sonora medida en laboratorio combustión, con quemador en función sobre caldera de prueba a 1m de distancia.

**** Por quemador a cabeza larga añadir kg 1 al peso.

CAMPO DE TRABAJO: Potencia térmica - Presión en cámara de combustión

DIMENSIONES [mm.]


MODELO	B	C	D	E	F	G	H	N	TC	TL	R1	R2	R3	R4	RD	Peso rampa gas
FP 20/M-D1"-FS32	331	301	125	98	493	327	90	135	250	335	203	411	508	390	Rp 1	10kg
FP 30/M-D1"-FS32	331	301	138	98	493	327	90	148	250	335	203	411	508	390	Rp 1	10kg
FP 30/M-D1"1/2-FS40	331	301	138	98	493	327	90	148	250	335	203	411	550	468	Rp 1 1/2	15kg
FP 45/M-D1"-FS32	331	301	150	98	493	327	90	160	250	335	203	411	508	390	Rp 1	10kg
FP 45/M-D1"1/2-FS40	331	301	150	98	493	327	90	160	250	335	203	411	550	468	Rp 1 1/2	15kg
FP 45/M-D1"1/2-FS50	331	301	150	98	493	327	90	160	250	335	203	411	550	468	Rp 1 1/2	17kg