

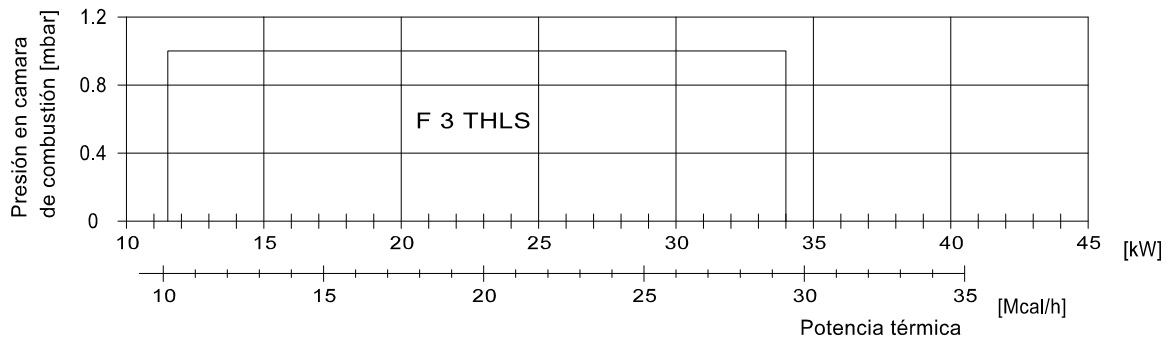
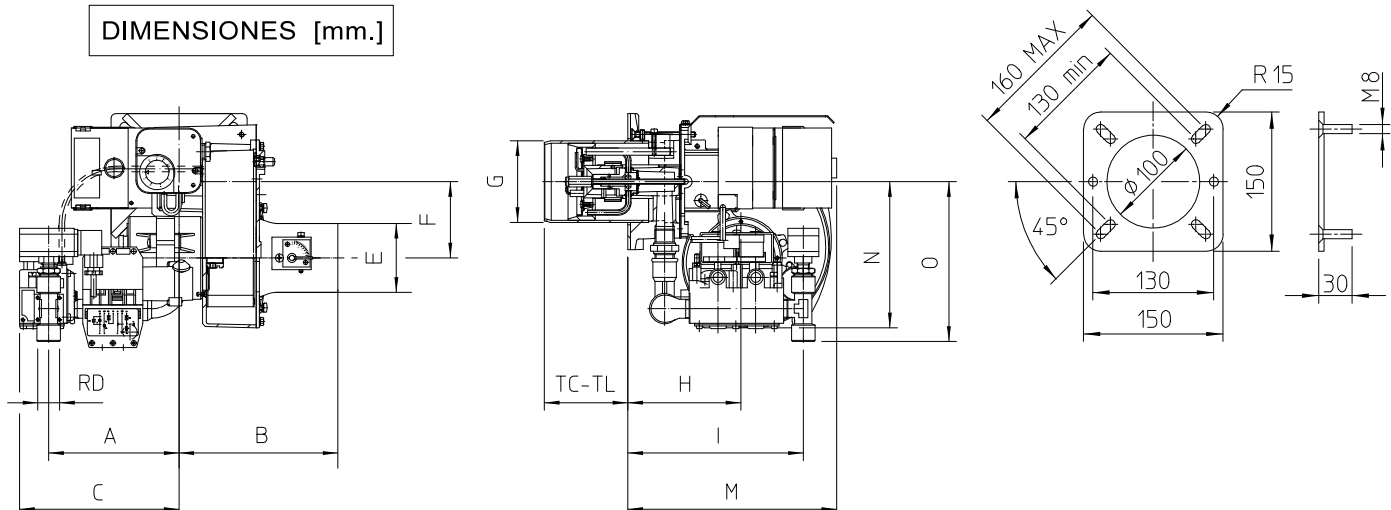
DATOS TÉCNICOS

MODELO		F 3 THLS
Potencia térmica min-max *	[Mcal/h]	10-29.5
Potencia térmica min-max *	[kW]	11.5-34
Caudal G20 (METANO) min-max *	[Nm ³ /h]	1.2-3.4
Caudal G31 (G.P.L.) min-max *	[Nm ³ /h]	0.5-1.3
Combustible: GAS NATURAL (segunda familia) - GPL (tercera familia)		
Categoría combustible : I _{2R} , I _{2H} , I _{2L} , I _{2E} , I _{2E+} , I _{2Er} , I _{2ELL} , I _{2E(R)B} / I _{3B/P} , I ₃₊ , I _{3P} , I _{3B} , I _{3R}		
Funcionamiento a servicio intermitente (mín. 1 detención cada 24 horas), un estadio		
Condiciones entorno permitido en ejercicio / almacenaje : -15... +40°C / -20... +70°C, humedad rel. máx. 80%		
Máx temperatura aire comburente	[°C]	60
Presión mínima rampa D1/2" METANO/GPL **	[mbar]	7/18
Presión máxima entrada válvulas (Pe.max)	[mbar]	60
Potencia eléctrica nominal	[W]	80
Motor ventilador	[W]	50
Absorción nominal	[A]	0.5
Alimentación eléctrica:		1/N~230V-50Hz
Grado de protección eléctrica:		IP40
Rumorosidad *** mín-máx	[dBA]	57-58
Peso quemador	[kg]	9

* Condiciones de referencia: Temperatura entorno 20°C - Presión barométricos 1013 mbar - Altitud 0 m s.n.m.

** Presión mínima de alimentación del gas a la rampa para conseguir la máxima potencia del quemador considerando la contra presión en cámara de combustión a valor 0 (cero).

*** Presión sonora medida en laboratorio combustión, con quemador en función sobre caldera de prueba a 1m de distancia.

CAMPO DE TRABAJO: Potencia térmica - Presión en cámara de combustión

DIMENSIONES [mm.]


MODELO	A	B	C	E	F	G	H	I	TC	TL	M	N	O	RD
F 3 THLS-D1/2"	144	169	176	80	84	90	125	193	92	152	230	161	176	Rp 1/2