

DATOS TÉCNICOS

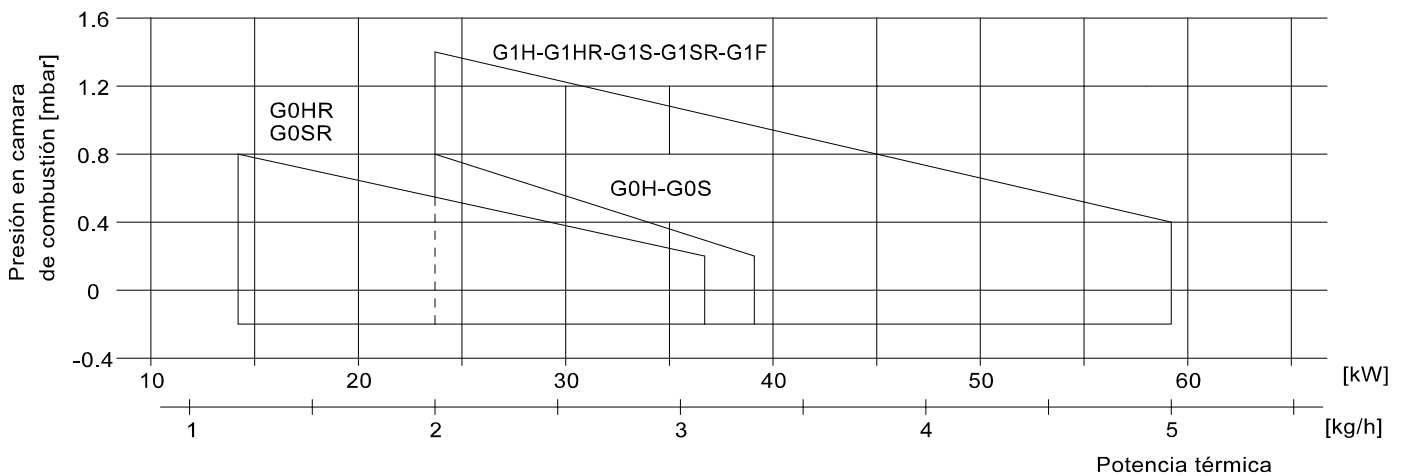
MODELO		G0HR G0SR	G0H G0S	G1HR G1SR	G1H G1S G1F
Caudal min-max *	[kg/h]	1,2-3,1	2,0-3,3	2,0-5,0	2,0-5,0
Potencia térmica min-max *	[Mcal/h]	12,2-31,6	20,4-33,7	20,4-51	20,4-51
Potencia térmica min-max *	[kW]	14,2-36,7	23,7-39,1	23,7-59,2	23,7-59,2
Combustible : GASOLEO 1.5° E a 20° C = 6.2 cSt = 35 seg Redwood N° 1					
Funcionamiento a servicio intermitente (mín. 1 detención cada 24 horas), un estadio					
Condiciones entorno permitido en ejercicio / almacenaje : -15... +40°C / -20... +70°C, humedad rel. máx. 80%					
Máx temperatura aire comburente [ °C ]		60	60	60	60
Potencia eléctrica nominal [ W ]		190	120	220	130
Motor ventilador [ W ]		90	90	100	100
Absorción nominal [ A ]		0,9	0,6	1	0,6
Pre calentador [ W ]		30-110	-	30-110	-
Alimentación eléctrica:		1/N~230V-50Hz	1/N~230V-50Hz	1/N~230V-50Hz	1/N~230V-50Hz
Grado de protección eléctrica:		IP40	IP40	IP40	IP40
Rumorosidad ** mín-máx [ dBA ]		56-58	56-58	57-59	57-59
Peso quemador *** [ kg ]		9	9	11	11

\* Condiciones de referencia: Temperatura entorno 20°C - Presión barométricos 1013 mbar - Altitud 0 m s.n.m.

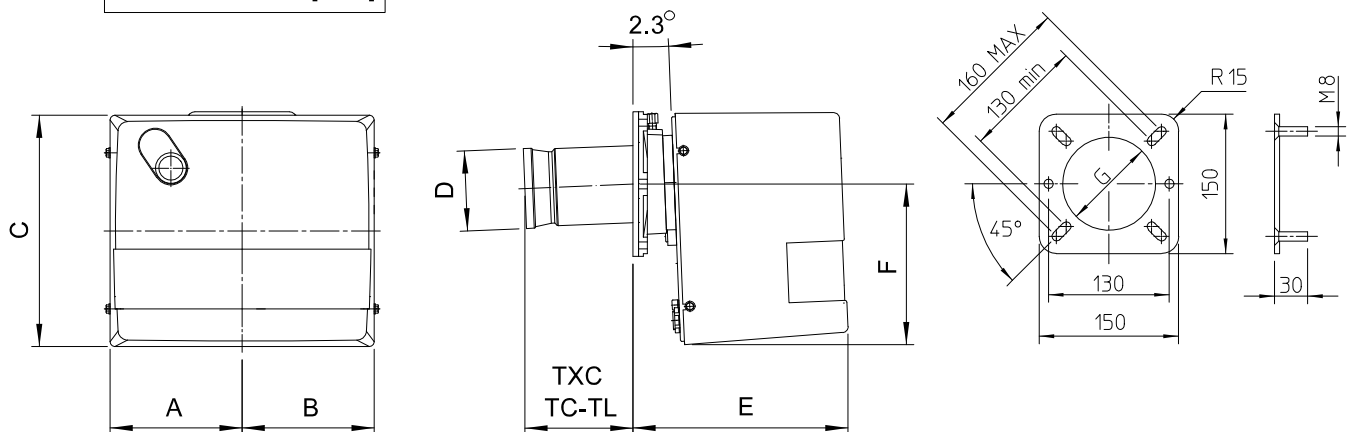
\*\* Presión sonora medida en laboratorio combustión, con quemador en función sobre caldera de prueba a 1m de distancia.

\*\*\* Por quemador con capó de acero (F) añadir kg 2 al peso.

CAMPO DE TRABAJO: Potencia térmica - Presión en cámara de combustión



DIMENSIONES [mm.]



MODELO	A	B	C	D	E	F	G	TXC	TC	TL
G0...2003	137	137	240	83	225	167	90	77	112	152
G1...2003	157	170	275	83	265	210	90	-	112	152

DATOS TÉCNICOS

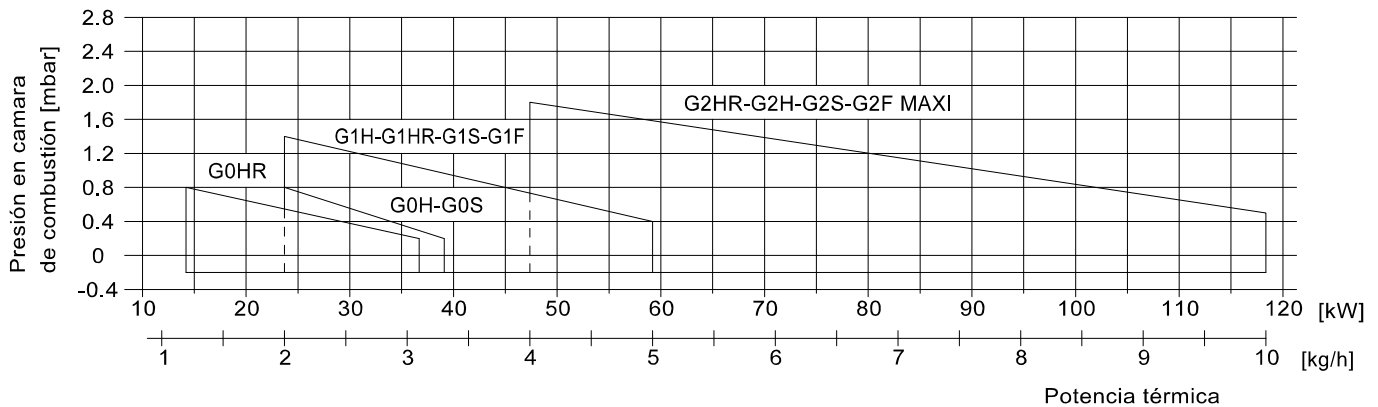
MODELO		G0HR	G0H G0S	G1HR	G1H G1S G1F	G2HR MAXI	G2H MAXI G2S MAXI G2F MAXI
Caudal min-max *	[kg/h]	1,2-3,1	2,0-3,3	2,0-5,0	2,0-5,0	4-9,8	4-9,8
Potencia térmica min-max *	[Mcal/h]	12,2-31,6	20,4-33,7	20,4-51	20,4-51	40,8-99,9	40,8-99,9
Potencia térmica min-max *	[kW]	14,2-36,7	23,7-39,1	23,7-59,2	23,7-59,2	47,3-116	47,3-116
Combustible : GASOLEO 1.5° E a 20° C = 6.2 cSt = 35 seg Redwood N° 1							
Funcionamiento a servicio intermitente (mín. 1 detención cada 24 horas), un estadio							
Condiciones entorno permitido en ejercicio / almacenaje : -15... +40°C / -20... +70°C, humedad rel. máx. 80%							
Máx temperatura aire comburente [ °C ]		60	60	60	60	60	60
Potencia eléctrica nominal [ W ]		190	120	220	130	250	140
Motor ventilador [ W ]		90	90	100	100	100	100
Absorción nominal [ A ]		0,9	0,6	1	0,6	1,1	0,7
Precaentador [ W ]		30-110	-	30-110	-	30-110	-
Alimentación eléctrica:		1/N-230V-50Hz	1/N-230V-50Hz	1/N-230V-50Hz	1/N-230V-50Hz	1/N-230V-50Hz	1/N-230V-50Hz
Grado de protección eléctrica:		IP40	IP40	IP40	IP40	IP40	IP40
Rumorosidad ** mín-máx [ dBA ]		56-58	56-58	57-59	57-59	59-61	59-61
Peso quemador *** [ kg ]		9	9	10	10	10	10

\* Condiciones de referencia: Temperatura entorno 20°C - Presión barométricos 1013 mbar - Altitud 0 m s.n.m.

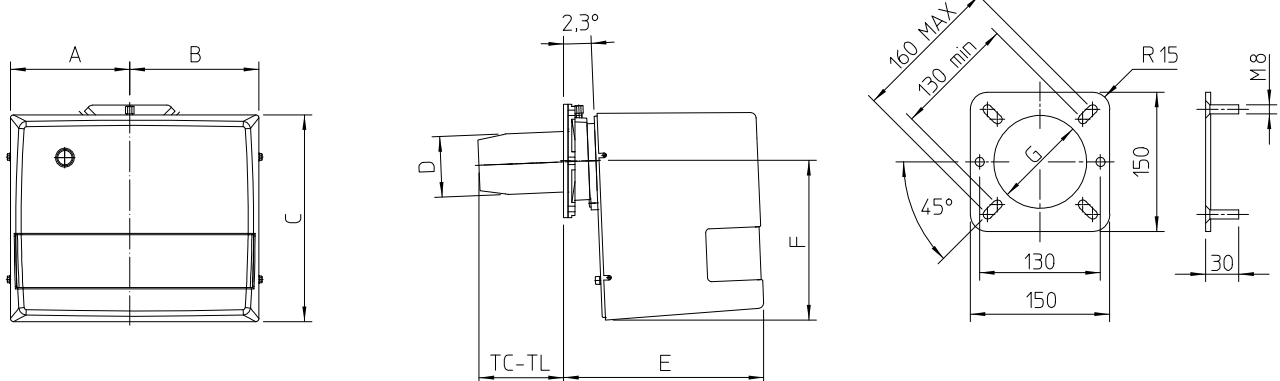
\*\* Presión sonora medida en laboratorio combustión, con quemador en función sobre caldera de prueba a 1m de distancia.

\*\*\* Por quemador con capó de acero (F) añadir kg 2 al peso.

CAMPO DE TRABAJO: Potencia térmica - Presión en cámara de combustión



DIMENSIONES [mm.]



MODELO	A	B	C	D	E	F	G	TC	TL
G0...2001	137	137	240	80	223	169	90	112	152
G1...2001	157	170	275	80	265	210	90	112	152
G2...MAXI	157	170	275	90	265	210	100	107	147

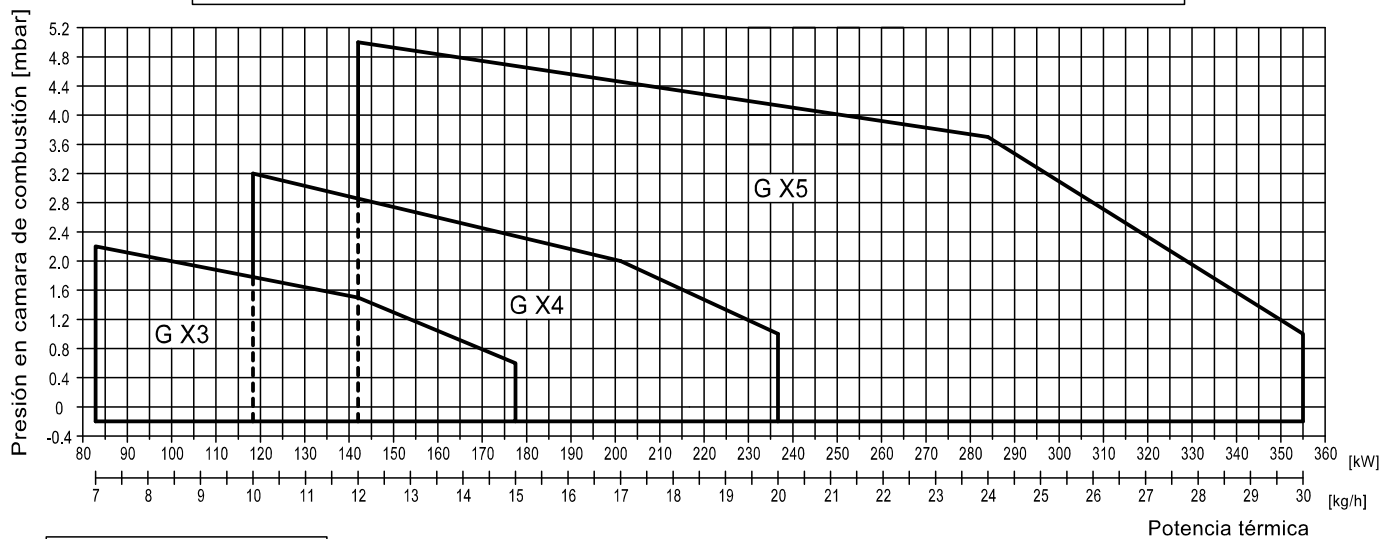
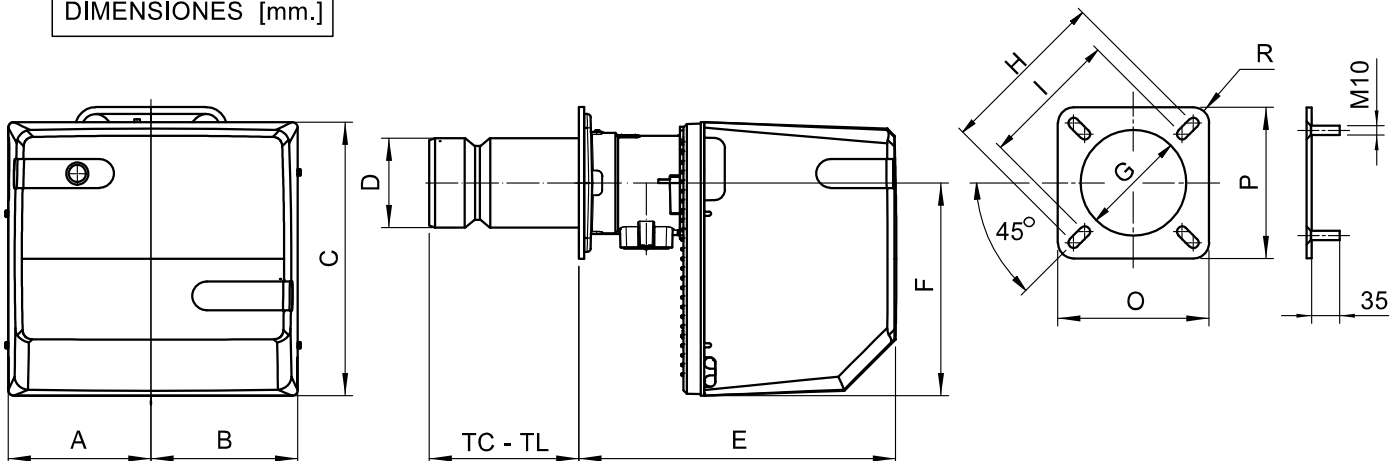
**DATOS TÉCNICOS**

MODELO		GX3H GX3S GX3F	GX4H GX4S GX4F	GX5H GX5S GX5F
Caudal min-max *	[kg/h]	7-15	10-20	12-30
Potencia térmica min-max *	[Mcal/h]	71-153	102-204	122-306
Potencia térmica min-max *	[kW]	83-178	118-236	142-355
Combustible : GASOLEO 1.5° E a 20° C = 6.2 cSt = 35 seg Redwood N° 1				
Funcionamiento a servicio intermitente (mín. 1 detención cada 24 horas), 1 llama				
Condiciones entorno permitido en ejercicio / almacenaje : -15... +40°C / -20... +70°C, humedad rel. máx. 80%				
Máx temperatura aire comburente	[ °C ]	60	60	60
Potencia eléctrica nominal	[ W ]	220	250	600
Motor ventilador	[ W ]	150	200	450
Absorción nominal	[ A ]	1	1.1	2.7
Alimentación eléctrica:		1/N~230V-50Hz	1/N~230V-50Hz	1/N~230V-50Hz
Grado de protección eléctrica:		IP40	IP40	IP40
Rumorosidad ** mín-máx	[ dBA ]	66-66	67-68	71-72
Peso quemador ***	[ kg ]	14	14	25

\* Condiciones de referencia: Temperatura entorno 20°C - Presión barométricos 1013 mbar - Altitud 0 m s.n.m.

\*\* Presión sonora medida en laboratorio combustión, con quemador en función sobre caldera de prueba a 1m de distancia.

\*\*\* Por quemador con capó de acero (F) añadir kg 3 al peso.

**CAMPO DE TRABAJO: Potencia térmica - Presión en cámara de combustión**

**DIMENSIONES [mm.]**


MODELO	A	B	C	D	E	F	G	H	I	O	P	R	TC	TL
GX3...	179	189	318	110	306	248	120	226	160	200	200	20	130	250
GX4...	179	189	318	124	306	248	135	226	160	200	200	20	130	250
GX5...	207	213	400	130	461	310	140	226	205	220	220	30	215	335

DATOS TÉCNICOS

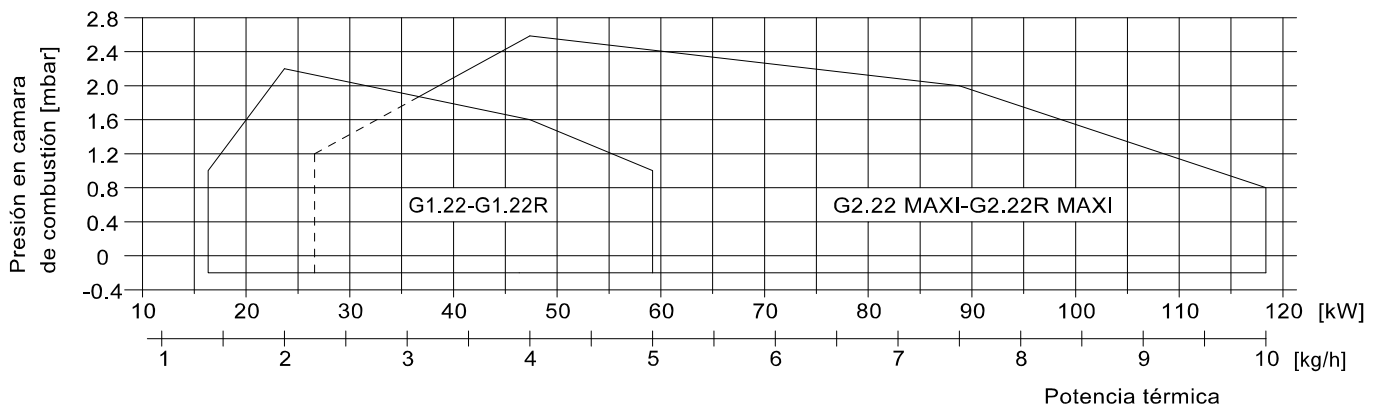
MODELO		G1.22R	G1.22	G2.22R MAXI	G2.22 MAXI
Caudal min 1° st./min 2° st.-max 2° st. *	[kg/h]	1,4/2,0-5,0	1,4/2,0-5,0	2,2/4-9,8	2,2/4-9,8
Potencia térmica min 1° st./min 2° st.-max 2° st. *	[Mcal/h]	14,3/20,4-51	14,3/20,4-51	22,4/40,8-99,9	22,4/40,8-99,9
Potencia térmica min 1° st./min 2° st.-max 2° st. *	[kW]	16,6/23,7-59,2	16,6/23,7-59,2	26/47,3-116	26/47,3-116
Combustible : GASÓLEO 1.5° E a 20° C = 6.2 cSt = 35 seg Redwood N° 1					
Funcionamiento a servicio intermitente (mín. 1 detención cada 24 horas), a dos estadios a salto de presión					
Condiciones entorno permitido en ejercicio / almacenaje : -15... +40°C / -20... +70°C, humedad rel. máx. 80%					
Máx temperatura aire comburente	[ °C ]	60	60	60	60
Potencia eléctrica nominal	[ W ]	220	130	250	140
Motor ventilador	[ W ]	100	100	100	100
Absorción nominal	[ A ]	1	0,6	1,1	0,7
Pre calentador	[ W ]	30-110	-	30-110	-
Alimentación eléctrica:		1/N~230V-50Hz	1/N~230V-50Hz	1/N~230V-50Hz	1/N~230V-50Hz
Grado de protección eléctrica:		IP40	IP40	IP40	IP40
Rumorosidad ** mín-máx	[ dBA ]	57-59	57-59	59-61	59-61
Peso quemador ***	[ kg ]	10	10	10	10

\* Condiciones de referencia: Temperatura entorno 20°C - Presión barométricos 1013 mbar - Altitud 0 m s.n.m.

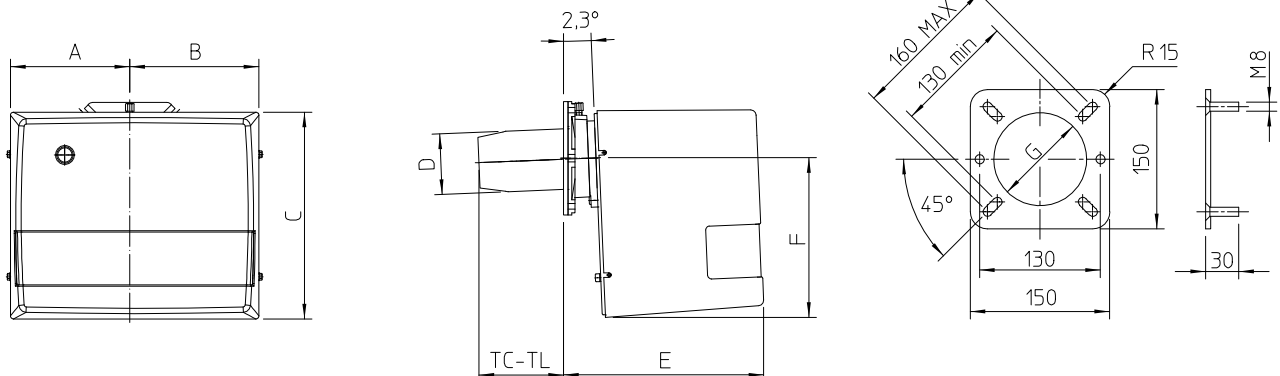
\*\* Presión sonora medida en laboratorio combustión, con quemador en función sobre caldera de prueba a 1m de distancia.

\*\*\* Por quemador con capó de acero (F) añadir kg 2 al peso.

CAMPO DE TRABAJO: Potencia térmica - Presión en cámara de combustión



DIMENSIONES [mm.]



MODELO	A	B	C	D	E	F	G	TC	TL
G1.22-G1R.22	157	170	275	80	265	210	90	112	152
G2.22-G2R.22	157	170	275	90	265	210	100	107	147

### DATOS TÉCNICOS

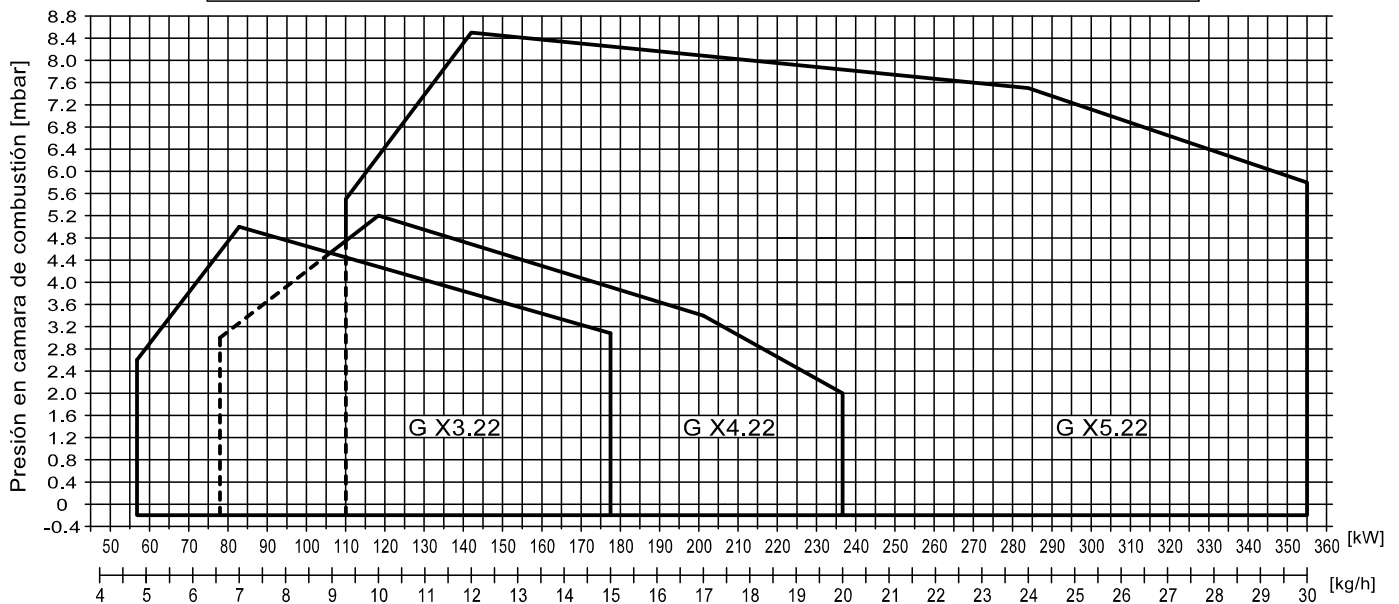
MODELO		G X3.22	G X4.22	G X5.22
Caudal min 1° st./min 2° st.-max 2° st. *	[kg/h]	4.8/7-15	6.8/10-20	9/12-30
Potencia térmica min 1° st./min 2° st.-max 2° st. *	[Mcal/h]	49/71-153	69/102-204	92/122-306
Potencia térmica min 1° st./min 2° st.-max 2° st. *	[kW]	57/83-178	80/118-236	107/142-355
Combustible : GASÓLEO 1.5° E a 20° C = 6.2 cSt = 35 seg Redwood N° 1				
Funcionamiento a servicio intermitente (mín. 1 detención cada 24 horas), 2 llamas a salto de presión				
Condiciones entorno permitido en ejercicio / almacenaje : -15... +40°C / -20... +70°C, humedad rel. máx. 80%				
Máx temperatura aire comburente	[ °C ]	60	60	60
Potencia eléctrica nominal	[ W ]	220	250	600
Motor ventilador	[ W ]	150	200	450
Absorción nominal	[ A ]	1	1.1	2.7
Alimentación eléctrica:		1/N~230V-50Hz	1/N~230V-50Hz	1/N~230V-50Hz
Grado de protección eléctrica:		IP40	IP40	IP40
Rumorosidad ** mín-máx	[ dBA ]	66-66	67-68	71-72
Peso quemador ***	[ kg ]	14	14	25

\* Condiciones de referencia: Temperatura entorno 20°C - Presión barométricos 1013 mbar - Altitud 0 m s.n.m.

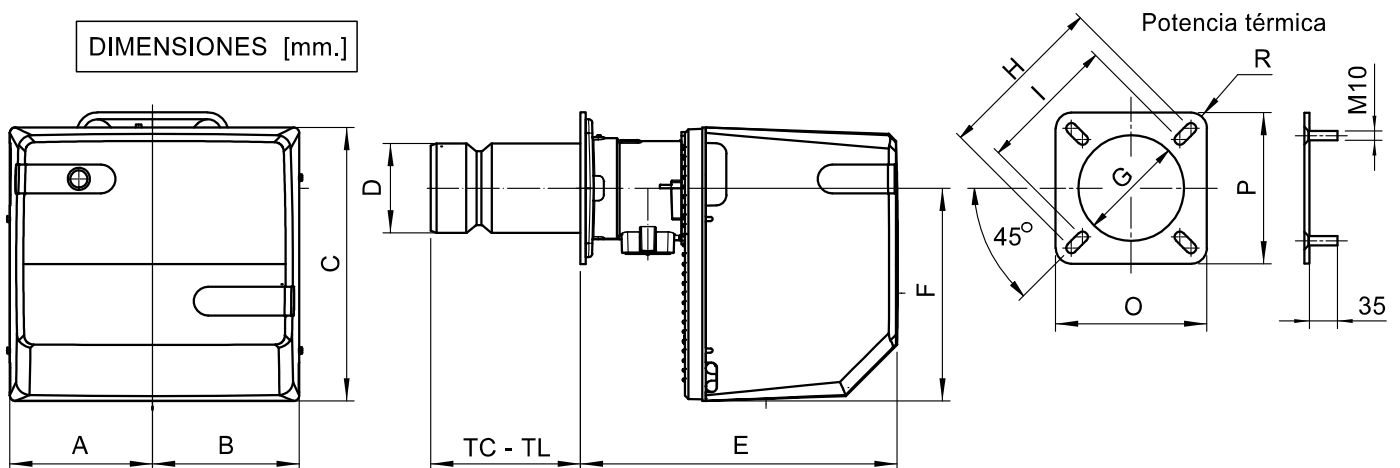
\*\* Presión sonora medida en laboratorio combustión, con quemador en función sobre caldera de prueba a 1m de distancia.

\*\*\* Por quemador con capó de acero (F) añadir kg 3 al peso.

### CAMPO DE TRABAJO: Potencia térmica - Presión en cámara de combustión



### DIMENSIONES [mm.]



MODELO	A	B	C	D	E	F	G	H	I	O	P	R	TC	TL
G X3.22	179	189	318	110	306	248	120	226	160	200	200	20	130	250
G X4.22	179	189	318	124	306	248	135	226	160	200	200	20	130	250
G X5.22	207	213	400	130	461	310	140	226	205	220	220	30	215	335