

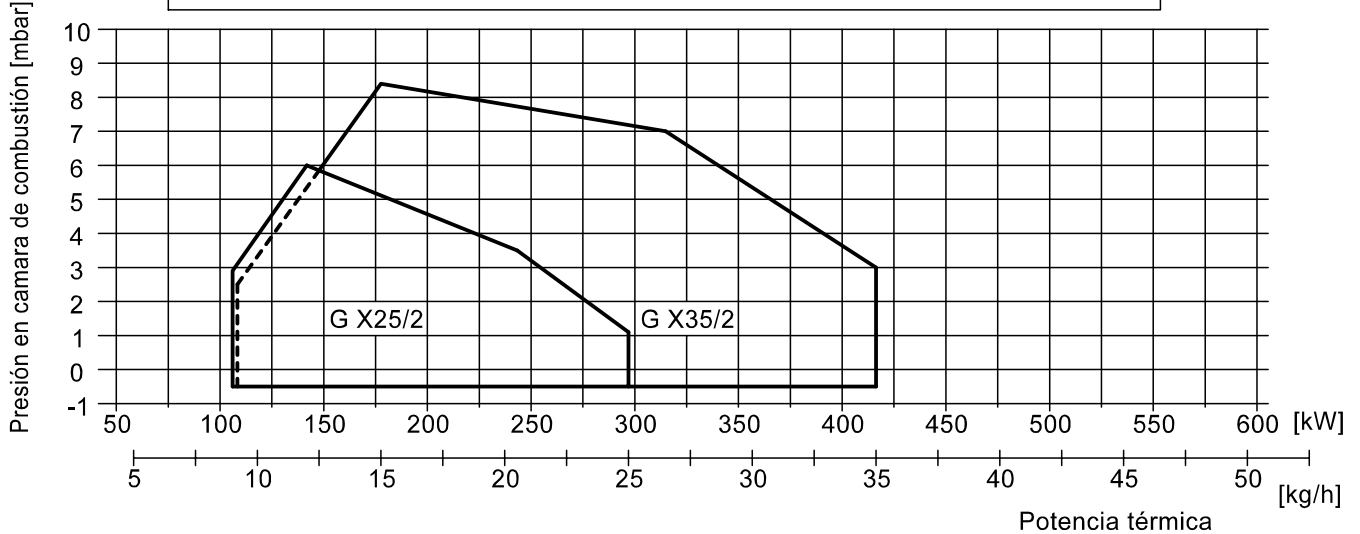
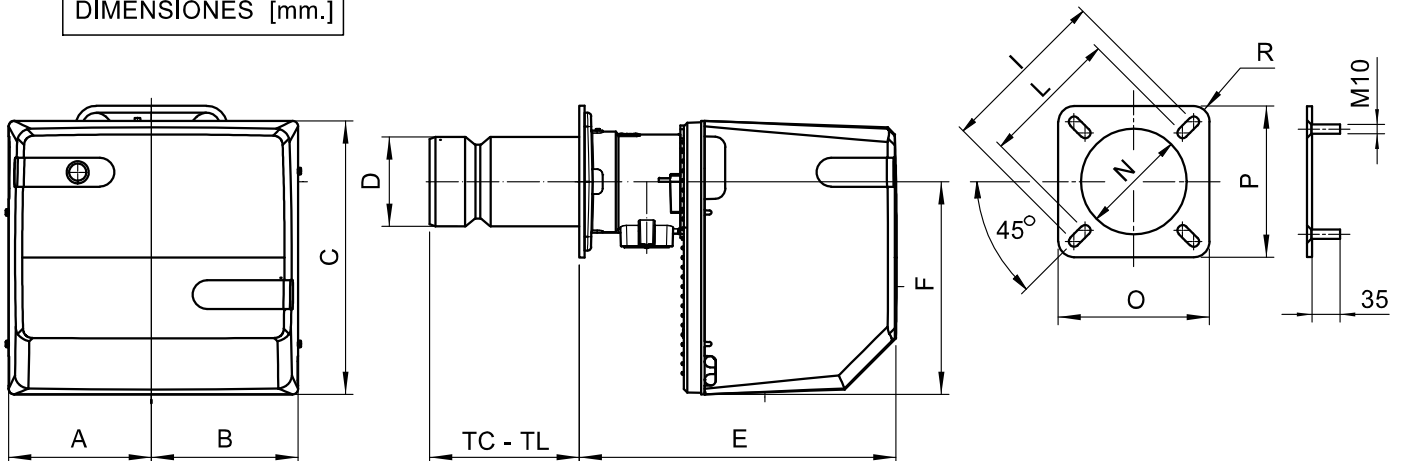
DATOS TÉCNICOS

MODELO		G X25/2	G X35/2
Caudal min 1º st./min 2º st.-max 2º st. *	[kg/h]	8/12-25	8.5/15-35
Potencia térmica min 1º st./min 2º st.-max 2º st. *	[Mcal/h]	82/122-255	87/153-357
Potencia térmica min 1º st./min 2º st.-max 2º st. *	[kW]	95/142-296	101/177-414
Combustible : GASÓLEO 1.5º E a 20º C = 6.2 cSt = 35 seg Redwood Nº 1			
Funcionamiento a servicio intermitente (mín. 1 detención cada 24 horas), 2 llamas			
Condiciones entorno permitido en ejercicio / almacenaje : -15... +40°C / -20... +70°C, humedad rel. máx. 80%			
Máx temperatura aire comburente	[°C]	60	60
Potencia eléctrica nominal	[W]	300	600
Motor ventilador	[W]	250	450
Absorción nominal potencias	[A]	1.3	2.7
Alimentación eléctrica:		1/N~230V-50Hz	1/N~230V-50Hz
Grado de protección eléctrica:		IP40	IP40
Rumorosidad ** mín-máx	[dBA]	68-69	71-72
Peso quemador ***	[kg]	15,5	25

* Condiciones de referencia: Temperatura entorno 20°C - Presión barométricos 1013 mbar - Altitud 0 m s.n.m.

** Presión sonora medida en laboratorio combustión, con quemador en función sobre caldera de prueba a 1m de distancia.

*** Por quemador a cabeza larga añadir kg 1 al peso.

CAMPO DE TRABAJO: Potencia térmica - Presión en cámara de combustión

DIMENSIONES [mm.]


MODELO	A	B	C	D	E	F	I	L	N	O	P	R	TC	TL
G X25/2	179	189	318	124	306	248	226	160	135	200	200	R20	130	250
G X35/2	207	213	400	130	461	310	226	205	140	220	220	R30	215	335

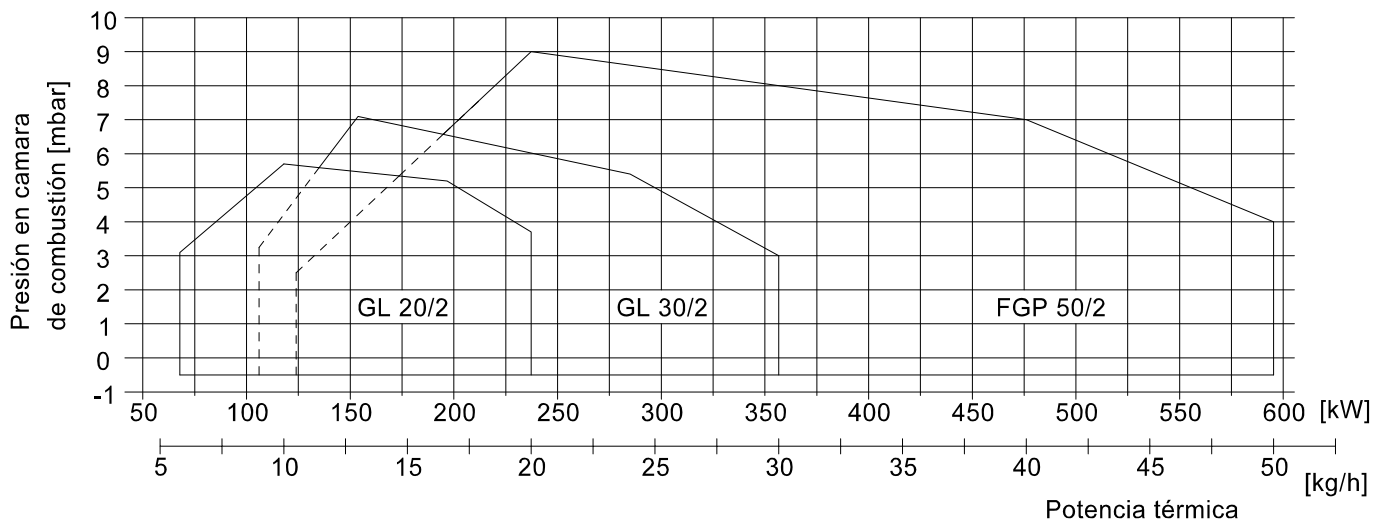
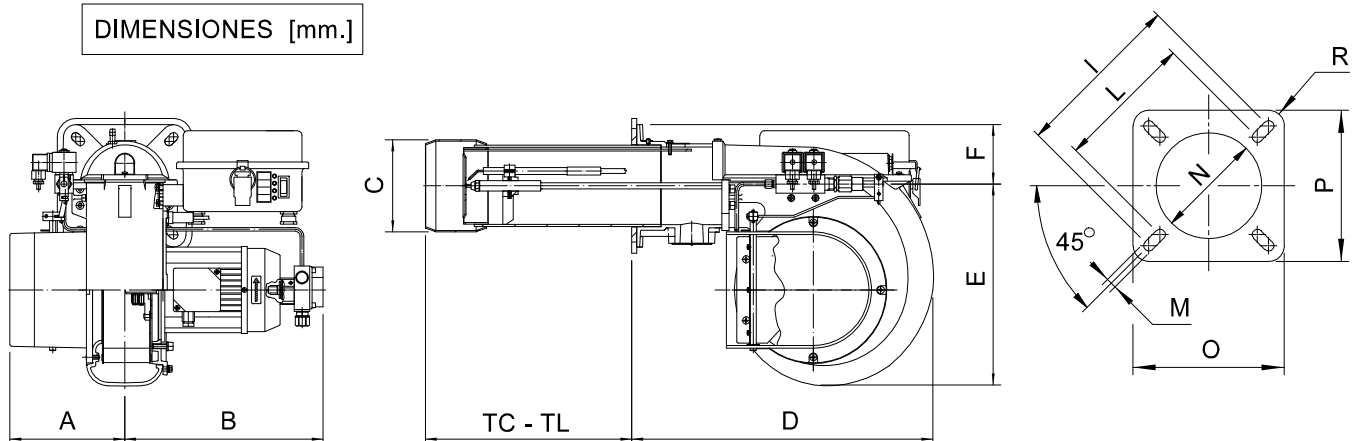
DATOS TÉCNICOS

MODELO		GL 20/2	GL 30/2	FGP 50/2
Caudal 1° st./min 2° st.-max 2° st. *	[kg/h]	5.8/10-20	8/13-30	10.5/20-50
Potencia térmica 1° st./min 2° st.-max 2° st. *	[Mcal/h]	59/102-204	81/132-306	107/204-510
Potencia térmica 1° st./min 2° st.-max 2° st. *	[kW]	69/118-237	94/153-355	124/237-592
Combustible : GASOLEO 1.5° E a 20° C = 6.2 cSt = 35 seg Redwood N° 1				
Funcionamiento a servicio intermitente (mín. 1 detención cada 24 horas), a dos estadios				
Condiciones entorno permitido en ejercicio / almacenaje : -15... +40°C / -20... +70°C, humedad rel. máx. 80%				
Máx temperatura aire comburente	[°C]	60	60	60
Potencia eléctrica nominal	[W]	330	400	1100
Motor ventilador	[W]	250	250	740
Absorción nominales potencias	[A]	1.4	1.8	1.9
Absorción nominales auxiliares	[A]	-	-	0.14
Alimentación eléctrica:		1/N~230V-50Hz	1/N~230V-50Hz	3~400V-1/N~230V-50Hz
Grado de protección eléctrica:		IP40	IP40	IP44
Rumorosidad ** mín-máx	[dBA]	63-68	68-71	74-77
Peso quemador ***	[kg]	20	20	31

* Condiciones de referencia: Temperatura entorno 20°C - Presión barométricos 1013 mbar - Altitud 0 m s.n.m.

** Presión sonora medida en laboratorio combustión, con quemador en función sobre caldera de prueba a 1m de distancia.

*** Por quemador a cabeza larga añadir kg 1 al peso.

CAMPO DE TRABAJO: Potencia térmica - Presión en cámara de combustión

DIMENSIONES [mm.]


MODELO	A	B	C	D	E	F	I	L	M	N	O	P	R	TC	TL	TXL
GL 20/2	200	240	125	410	251	100	226	180	10	140	200	200	R20	130	250	-
GL 30/2	200	240	130	410	251	100	226	180	10	140	200	200	R20	130	250	335
FGP 50/2	188	324	150	493	327	100	226	205	10	160	220	220	R30	250	335	-