

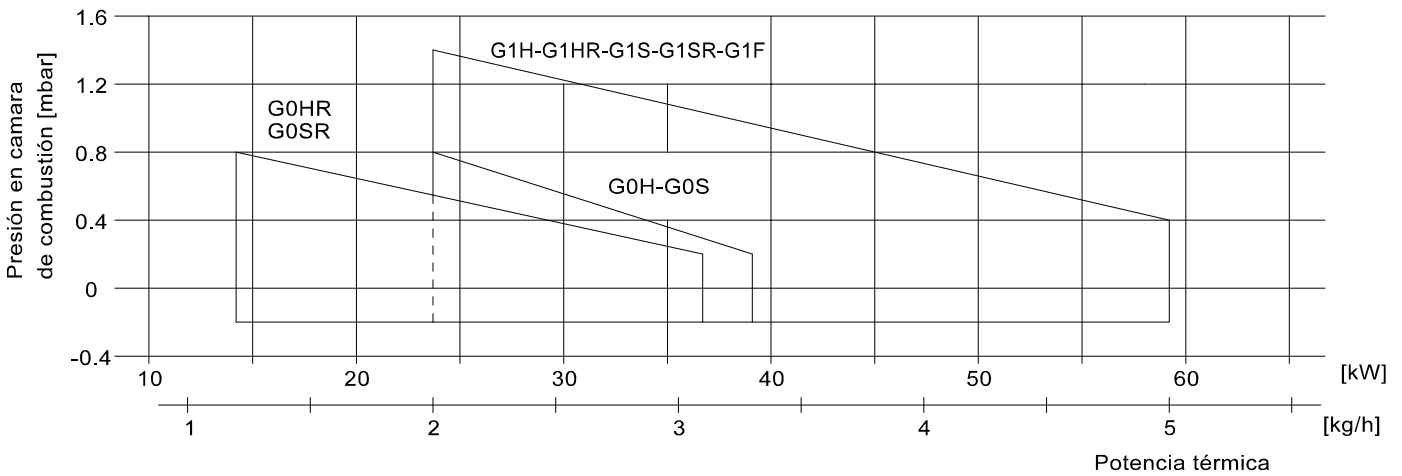
DATOS TÉCNICOS

MODELO		G0HR G0SR	G0H G0S	G1HR G1SR	G1H G1S G1F
Caudal min-max *	[kg/h]	1,2-3,1	2,0-3,3	2,0-5,0	2,0-5,0
Potencia térmica min-max *	[Mcal/h]	12,2-31,6	20,4-33,7	20,4-51	20,4-51
Potencia térmica min-max *	[kW]	14,2-36,7	23,7-39,1	23,7-59,2	23,7-59,2
Combustible : GASOLEO 1.5° E a 20° C = 6.2 cSt = 35 seg Redwood N° 1					
Funcionamiento intermitente (mín. 1 detención cada 24 horas), un estadio					
Condiciones entorno permitido en ejercicio / almacenaje : -15... +40°C / -20... +70°C, humedad rel. máx. 80%					
Máx temperatura aire comburente [°C]		60	60	60	60
Potencia eléctrica nominal [W]		190	120	220	130
Motor ventilador [W]		90	90	100	100
Absorción nominal [A]		0,9	0,6	1	0,6
Pre calentador [W]		30-110	-	30-110	-
Alimentación eléctrica:		1/N~230V-50Hz	1/N~230V-50Hz	1/N~230V-50Hz	1/N~230V-50Hz
Grado de protección eléctrica:		IP40	IP40	IP40	IP40
Rumorosidad ** mín-máx [dBA]		58-60	58-60	59-61	59-61
Peso quemador [kg]		8	8	9	9

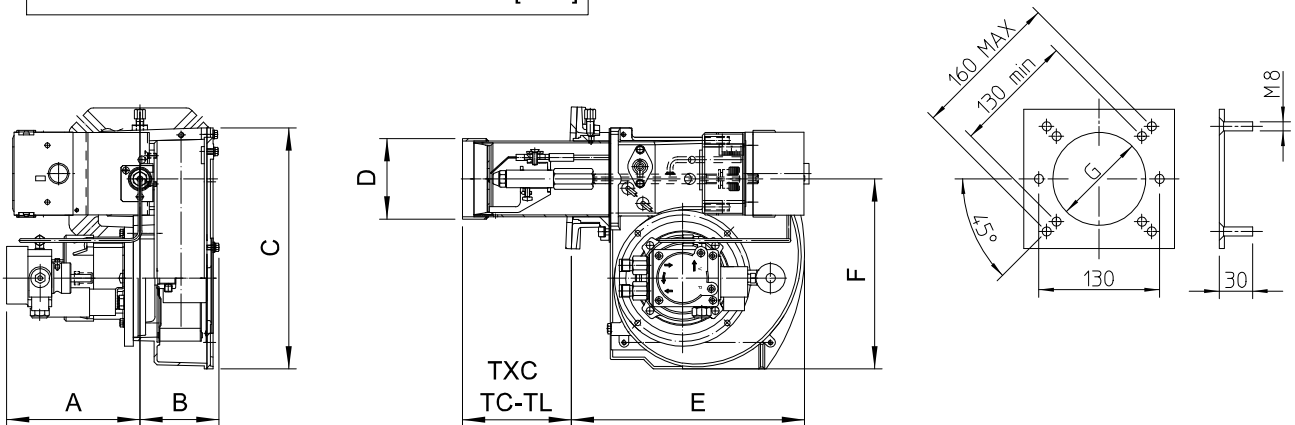
* Condiciones de referencia: Temperatura entorno 20°C - Presión barométricos 1013 mbar - Altitud 0 m s.n.m.

** Presión sonora medida en laboratorio combustión, con quemador en función sobre caldera de prueba a 1m de distancia.

CAMPO DE TRABAJO: Potencia térmica - Presión en cámara de combustión



DIMENSIONES POR LA INSTALACIÓN [mm.]



MODELO	A	B	C	D	E	F	G	TXC	TC	TL
G0...2003 MIN	123	100	224	85	215	161	90	77	112	152
G1...2003 MIN	141	85	255	85	255	210	90	-	112	152