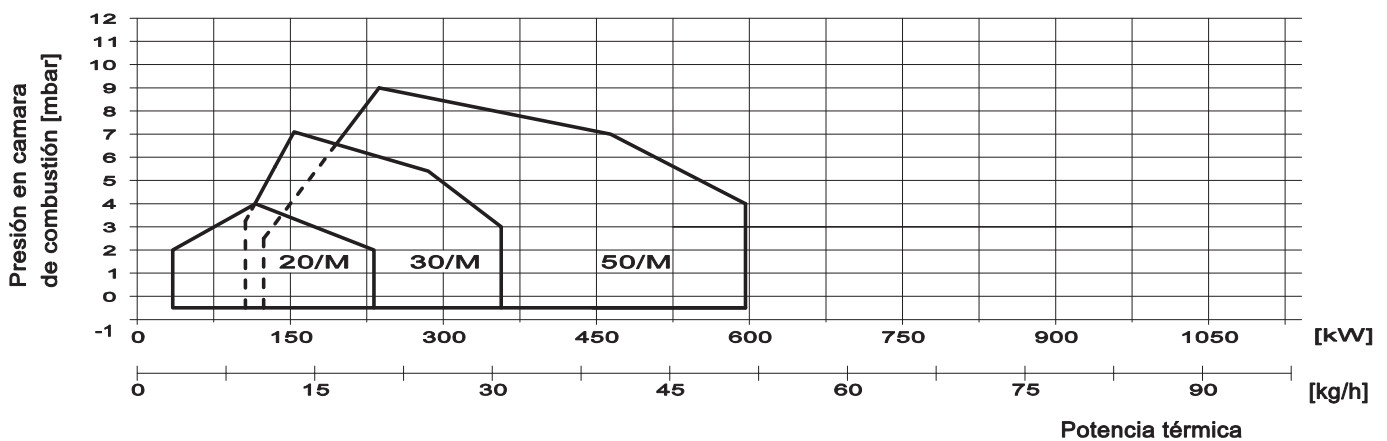
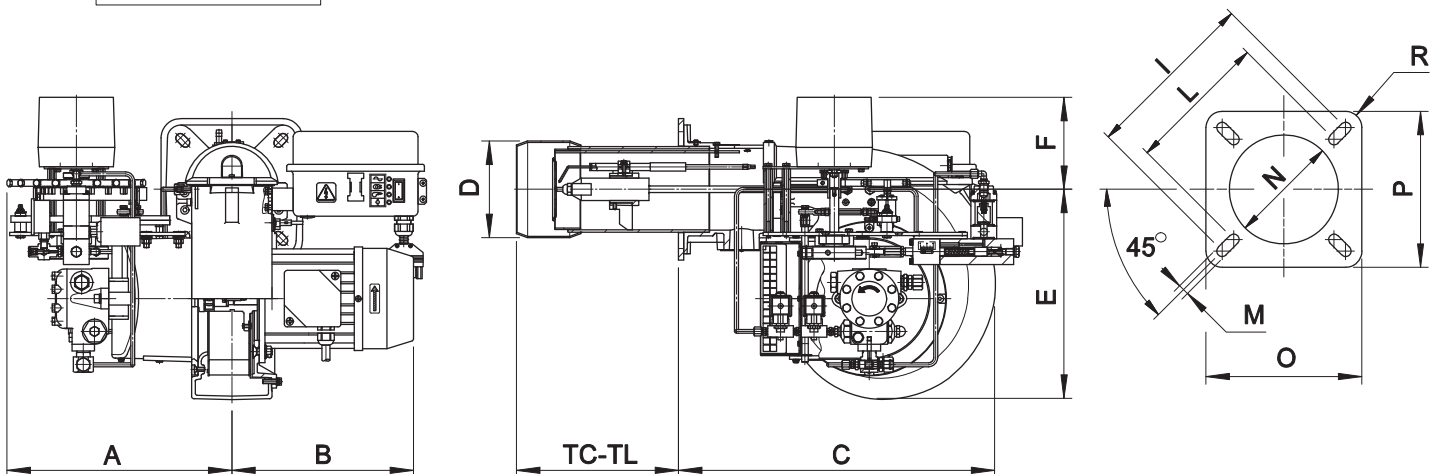


**DATOS TECNICOS**

MODELO		FGP 20/M	FGP 30/M	FGP 50/M
Caudal min 1° st./min 2° st.-max 2° st. *	[kg/h]	3/10-20	8/13-30	10.5/20-50
Potencia térmica min 1° st./min 2° st.-max 2° st. *	[Mcal/h]	31/102-204	81/132-306	107/204-510
Potencia térmica min 1° st./min 2° st.-max 2° st. *	[kW]	36/118-237	94/153-355	124/237-592
Combustible : GASOLEO 1.5° E a 20° C = 6.2 cSt = 35 seg Redwood N° 1				
Funcionamiento a servicio intermitente (mín. 1 detención cada 24 horas), 2 llamas progresivo o modulante				
Condiciones entorno permitido en ejercicio / almacenaje : -15... +40°C / -20... +70°C, humedad rel. máx. 80%				
Máx temperatura aire comburente	[ °C ]	60	60	60
Motor ventilador	[ kW ]	0.75	1.1	1.1
Alimentación eléctrica:		1/N~230V-50Hz	3~400V,1/N~230V-50Hz	3~400V,1/N~230V-50Hz
Grado de protección eléctrica:		IP44	IP44	IP44
Peso quemador **	[ kg ]	50	50	51

\* Condiciones de referencia: Temperatura entorno 20°C - Presión barométricos 1013 mbar - Altitud 0 m s.n.m.

\*\* Por quemador a cabeza larga añadir kg 1 al peso.

**CAMPO DE TRABAJO: Potencia térmica - Presión en cámara de combustión**

**MEDIDAS [mm.]**


MODELO	A	B	C	D	E	F	I	L	M	N	O	P	R	TC	TL
FGP 20/M	350	282	635	125	327	145	226	205	M10	135	220	220	R30	250	335
FGP 30/M	350	305	535	125	327	145	226	205	M10	135	220	220	R30	250	335
FGP 50/M	350	305	535	150	327	145	226	205	M10	160	220	220	R30	250	335

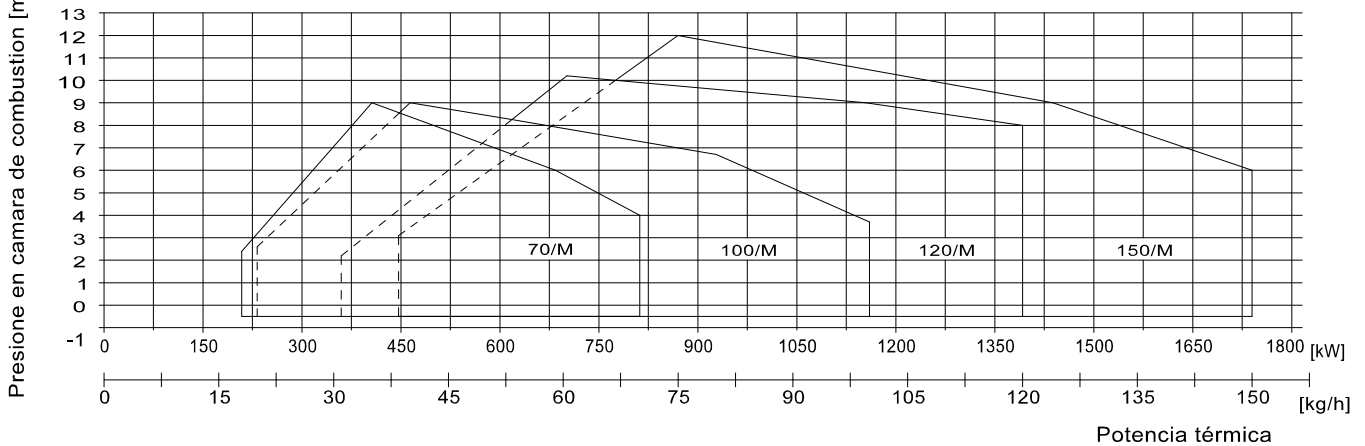
### DATOS TECNICOS

MODELO	FGP 70/M	FGP 100/M	FGP 120/M	FGP 150/M
Potencia térmica min 1° st./min 2° st.-max 2° st. * [Mcal/h]	180/350-700	205/400-1000	290/600-1200	385/750-1500
Potencia térmica min 1° st./min 2° st.-max 2° st. * [kW]	209/406-812	238/464-1160	336.5/696-1392	446.5/870-1740
Caudal min 1° st./min 2° st.-max 2° st. * [kg/h]	18/35-70	20.5/40-100	29/60-120	38.5/75-150
Combustible : GASOLEO 1.5° E a 20° C = 6.2 cSt = 35 seg Redwood N° 1				
Funcionamiento intermitente (mín. 1 detención cada 24 horas), biestadio progresivo o modulante				
Condiciones entorno permitido en ejercicio / almacenaje : -15... +40°C / -20... +70°C, humedad rel. máx. 80%				
Máx temperatura aire comburente [ °C ]	60	60	60	60
Motor ventilador [ kW ]	1.5	2.2	3	4
Alimentación eléctrica:	3~400V,1/N~230V-50Hz	3~400V,1/N~230V-50Hz	3~400V,1/N~230V-50Hz	3~400V,1/N~230V-50Hz
Grado de protección eléctrica:	IP44	IP44	IP44	IP44
Peso quemador ** [ kg ]	62	78	89	92

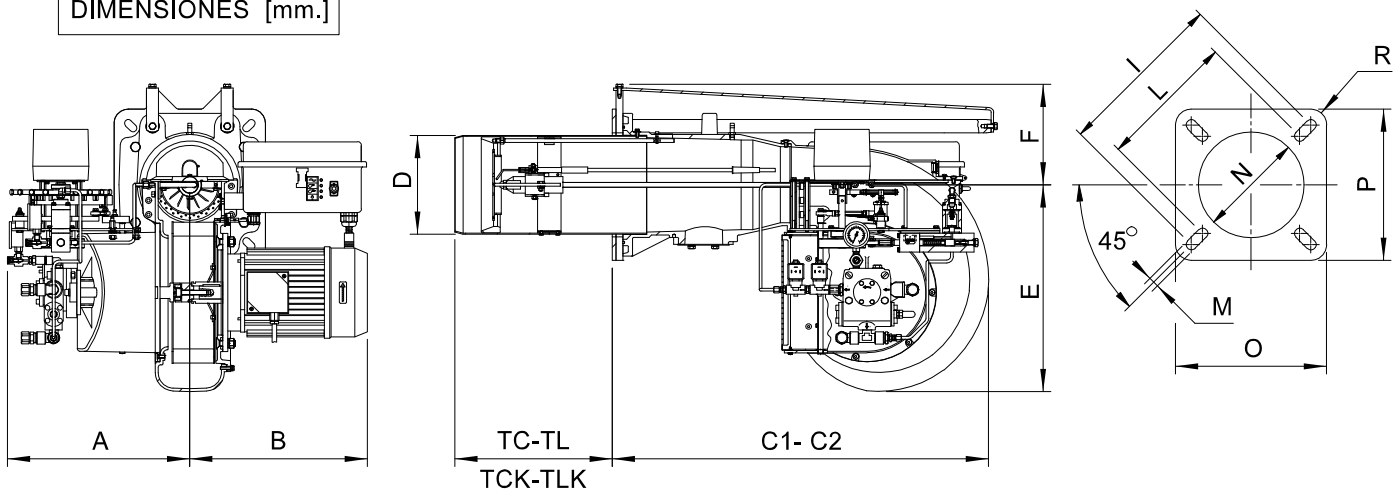
\* Condiciones de referencia: Temperatura entorno 20°C - Presión barométricos 1013 mbar - Altitud 0 m s.n.m.

\*\* Por quemador a cabeza longa añadir kg 3 al peso.

CAMPO DE TRABAJO: Potencia térmica - Presión en cámara de combustión



DIMENSIONES [mm.]



MODELO	A	B	C1	C2	D	E	F	TC	TCK	TLK	TL	I	L	M	N	O	P	R
FGP 70/M	350	310	700	1140	165	327	171	-	250	-	335	368	340	M12	180	320	320	R20
FGP 100/M	386	375	651	1150	175	438	173	-	235	370	-	368	340	M12	190	320	320	R20
FGP 120/M	386	376	815	1395	209	438	213	200	-	-	400	368	340	M14	230	320	320	R30
FGP 150/M	386	397	815	1395	209	438	213	200	-	-	400	368	340	M14	230	320	320	R30