

DATOS TÉCNICOS

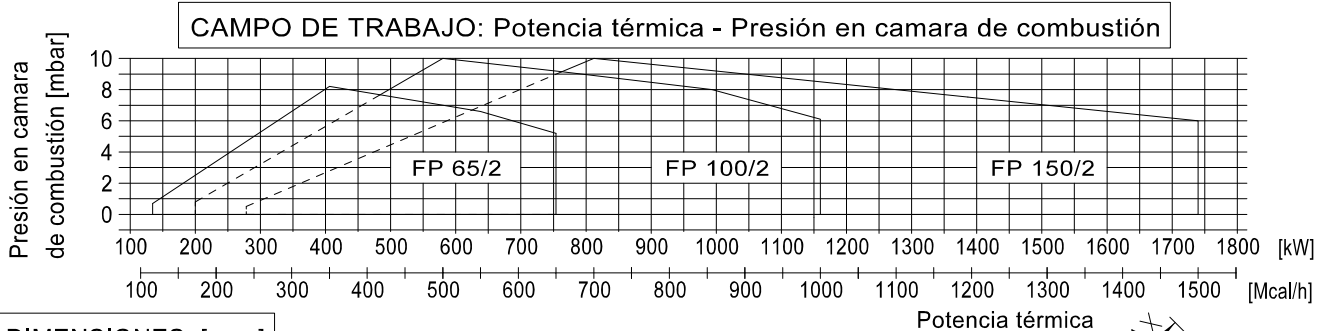
MODELO		FP 65/2	FP 100/2	FP 150/2
Potencia térmica min 1° st./min 2° st.-max 2° st. *	[Mcal/h]	116/350-650	172/500-1000	240/700-1500
Potencia térmica min 1° st./min 2° st.-max 2° st. *	[kW]	135/406-754	200/581-1162	279/814-1744
Caudal G20 (METANO) min 1° st./min 2° st.-max 2° st. *	[Nm ³ /h]	13.5/41-76	20/58.4-117	28/81.7-175.2
Caudal G31 (GPL) min 1° st./min 2° st.-max 2° st. *	[Nm ³ /h]	5.2/15.7-29.3	7.8/22.6-45.2	10.8/31.6-67.8
Combustible: GAS NATURAL (segunda familia) - GPL (tercera familia)				
Categoría combustible : I _{2R} , I _{2H} , I _{2L} , I _{2E} , I _{2E+} , I _{2Er} , I _{2ELL} , I _{2E(R)B} / I _{3B/P} , I ₃₊ , I _{3P} , I _{3B} , I _{3R}				
Funcionamiento a servicio intermitente (mín. 1 detención cada 24 horas), a dos estadios				
Condiciones entorno permitido en ejercicio / almacenaje : -15... +40°C / -20... +70°C, humedad rel. máx. 80%				
Máx temperatura aire comburente	[°C]	60	60	60
Presión mínima rampa D1"1/2 FS50 METANO/GPL **	[mbar]	21/21	42/36	-
Presión mínima rampa D2" FS50 METANO/GPL **	[mbar]	17/25	33/31	63/43
Presión mínima rampa DN65 FS65 METANO/GPL **	[mbar]	-	22/28	36/33
Presión mínima rampa DN80 FS80 METANO/GPL **	[mbar]	-	-	27/31
Presión máxima entrada válvulas (Pe.max)	[mbar]	200	200	200
Potencia eléctrica nominal	[kW]	1.4	2.7	3.4
Motor ventilador	[kW]	1.1	2.2	3
Absorción nominales potencias	[A]	2.5	5.2	6
Absorción nominales auxiliares	[A]	0.6	0.5	0.6
Alimentación eléctrica:		3~400V,1/N-230V-50Hz	3~400V,1/N-230V-50Hz	3~400V,1/N-230V-50Hz
Grado de protección eléctrica:		IP40	IP40	IP40
Rumorosidad *** mín-máx	[dBA]	72-78	81-82	83-84
Peso quemador ****	[kg]	47	65	79

* Condiciones de referencia: Temperatura entorno 20°C - Presión barométricos 1013 mbar - Altitud 0 m s.n.m.

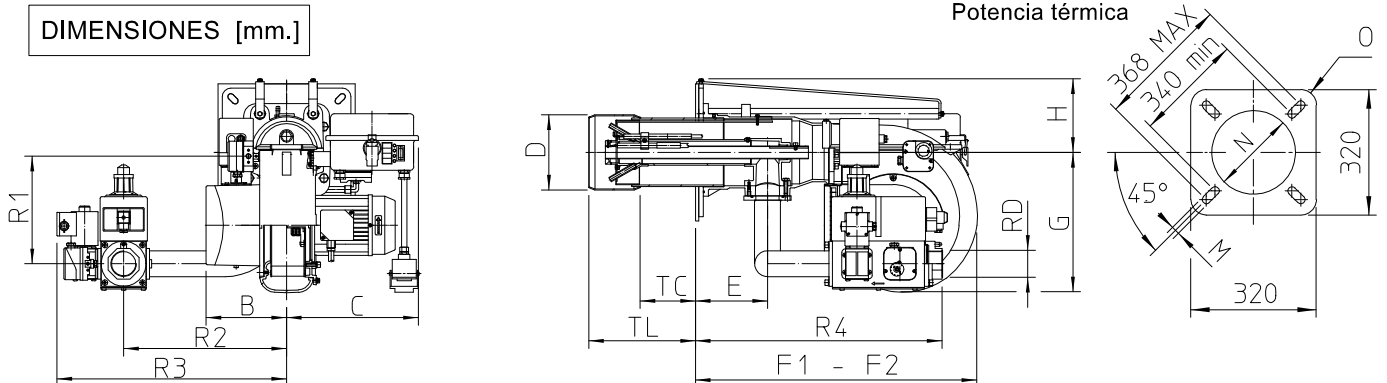
** Presión mínima de alimentación del gas a la rampa para conseguir la máxima potencia del quemador considerando la contra presión en cámara de combustión a valor 0 (cero).

*** Presión sonora medida en laboratorio combustión, con quemador en función sobre caldera de prueba a 1m de distancia.

**** Por quemador a cabeza larga añadir kg 3 al peso.



DIMENSIONES [mm.]



MODELO	B	C	D	E	F1	F2	G	H	M	N	O	TC	TL	R1	R2	R3	R4	RD	Peso RAMPA
FP 65/2-D1"1/2-FS50	188	308	175	168	660	1100	327	171	12	185	R20	250	385	260	380	532	576	Rp 1 1/2	23kg
FP 65/2-D2"-FS50	188	308	175	168	660	1100	327	171	12	185	R20	250	385	260	380	536	576	Rp 2	23kg
FP 100/2-D1"1/2-FS50	238	373	185	184	660	1160	438	173	12	195	R30	250	385	260	380	532	591	Rp 1 1/2	23kg
FP 100/2-D2"-FS50	238	373	185	184	660	1160	438	173	12	195	R30	250	385	260	380	536	591	Rp 2	23kg
FP 100/2-DN65-FS65	238	373	185	184	660	1160	438	173	12	195	R30	250	385	260	380	540	630	DN 65	50kg
FP 150/2-D2"-FS50	238	376	210	193	800	1380	438	213	14	220	R30	280	400	284	380	552	600	Rp 2	25kg
FP 150/2-DN65-FS65	238	376	210	193	800	1380	438	213	14	220	R30	280	400	228	340	495	585	DN 65	50kg
FP 150/2-DN80-FS80	238	376	210	193	800	1380	438	213	14	220	R30	280	400	228	420	590	605	DN 80	60kg

DATOS TÉCNICOS

MODELO	FP 150/2-03	
Potencia térmica min 1° st./min 2° st.-max 2° st. *	[Mcal/h]	206/700-1300
Potencia térmica min 1° st./min 2° st.-max 2° st. *	[kW]	240/814-1508
Caudal G20 (METANO) min 1° st./min 2° st.-max 2° st. *	[Nm ³ /h]	24/81.7-152
Caudal G31 (GPL) min 1° st./min 2° st.-max 2° st. *	[Nm ³ /h]	9.3/31.6-58.8
Combustible: GAS NATURAL (segunda familia) - GPL (tercera familia)		
Categoría combustible : I _{2R} , I _{2H} , I _{2L} , I _{2E} , I _{2E+} , I _{2Er} , I _{2ELL} , I _{2E(R)B} / I _{3B/P} , I ₃₊ , I _{3P} , I _{3B} , I _{3R}		
Funcionamiento a servicio intermitente (mín. 1 detención cada 24 horas), a dos estadios		
Condiciones entorno permitido en ejercicio / almacenaje : -15... +40°C / -20... +70°C, humedad rel. máx. 80%		
Máx temperatura aire comburente	[°C]	60
Presión mínima rampa D2" FS50 METANO/GPL **	[mbar]	57/49
Presión mínima rampa DN65 FS65 METANO/GPL **	[mbar]	33/38
Presión mínima rampa DN80 FS80 METANO/GPL **	[mbar]	23/35
Presión máxima entrada válvulas (Pe.max)	[mbar]	200
Potencia eléctrica nominal	[kW]	3.4
Motor ventilador	[kW]	3
Absorción nominales potencias	[A]	6
Absorción nominales auxiliares	[A]	0.6
Alimentación eléctrica:	3~400V, 1/N~230V-50Hz	
Grado de protección eléctrica:	IP40	
Rumorosidad *** mín-máx	[dBA]	83-84
Peso quemador ****	[kg]	79

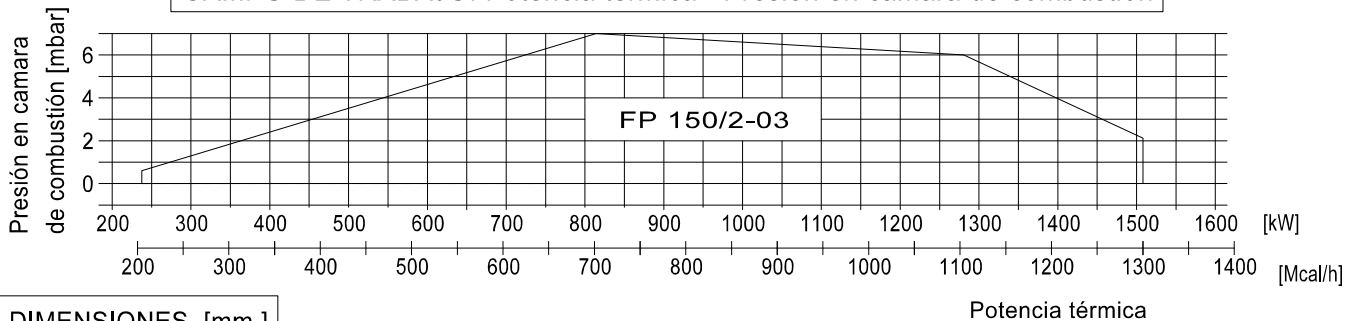
* Condiciones de referencia: Temperatura entorno 20°C - Presión barométricos 1013 mbar - Altitud 0 m s.n.m.

** Presión mínima de alimentación del gas a la rampa para conseguir la máxima potencia del quemador considerando la contra presión en cámara de combustión a valor 0 (cero).

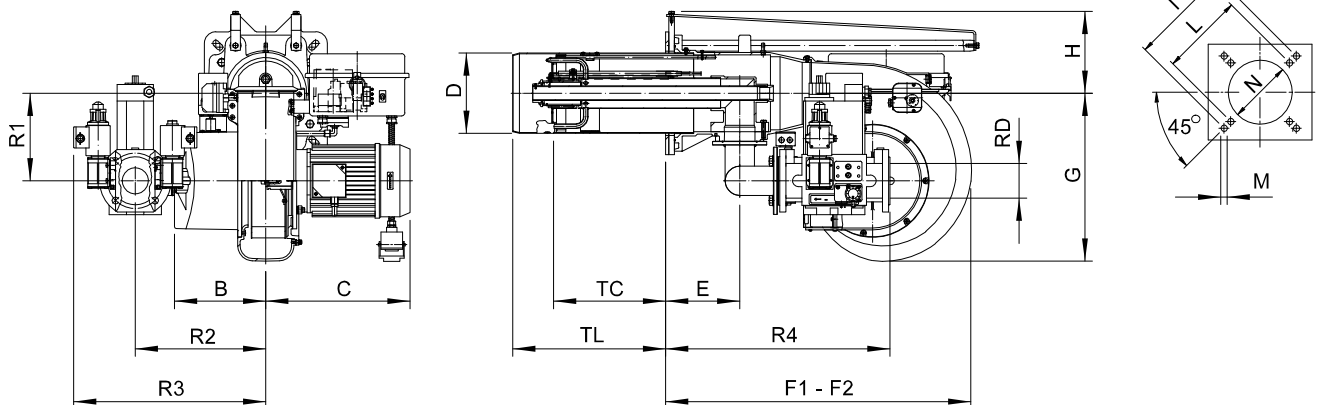
*** Presión sonora mesurada en laboratorio combustión, con quemador en función sobre caldera de prueba a 1m de distancia.

**** Por quemador a cabeza larga añadir kg 3 al peso.

CAMPO DE TRABAJO: Potencia térmica - Presión en cámara de combustión



DIMENSIONES [mm.]



MODELO	B	C	D	E	F1	F2	G	H	I	L	M	N	TC	TL	R1	R2	R3	R4	RD	Peso RAMPA
FP 150/2-03-D2"-FS50	238	376	210	193	800	1380	438	213	368	340	14	220	280	400	284	380	552	600	Rp 2	25kg
FP 150/2-03-DN65-FS65	238	376	210	193	800	1380	438	213	368	340	14	220	280	400	228	340	495	585	DN 65	50kg
FP 150/2-03-DN80-FS80	238	376	210	193	800	1380	438	213	368	340	14	220	280	400	228	420	590	605	DN 80	60kg

DATOS TÉCNICOS

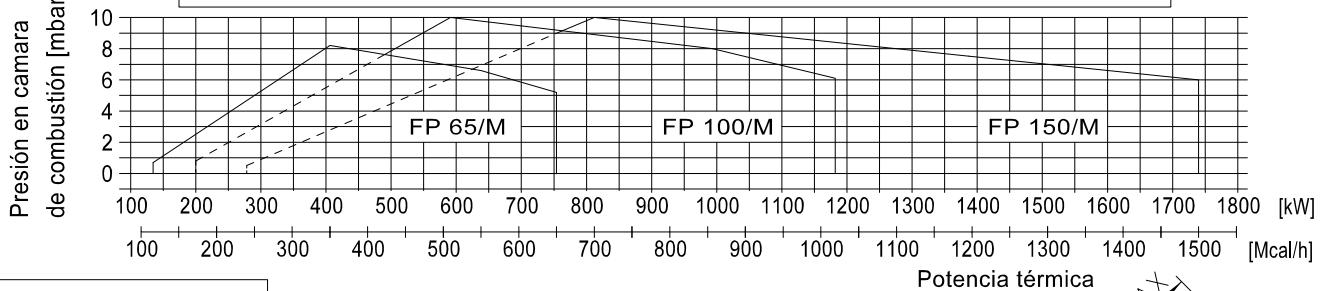
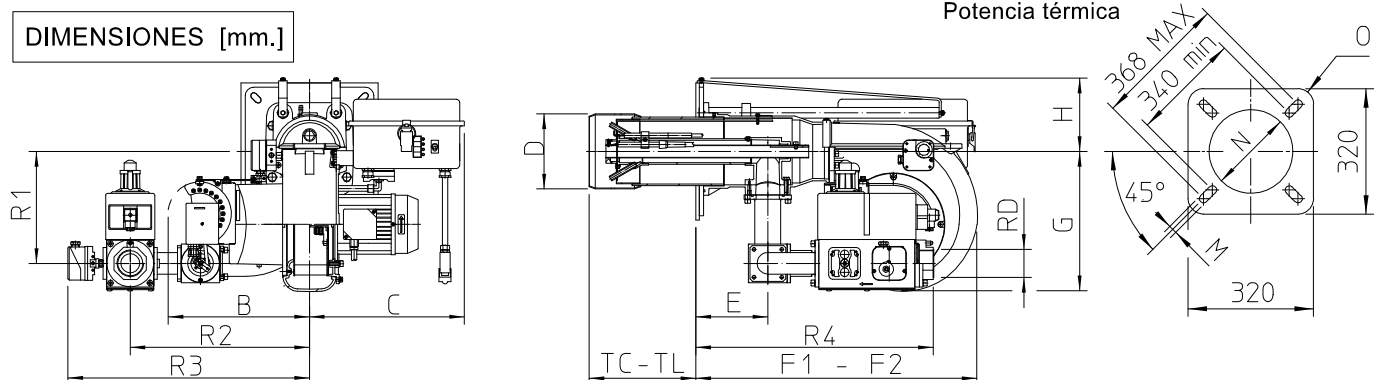
MODELO		FP 65/M	FP 100/M	FP 150/M
Potencia térmica min 1° st./min 2° st.-max 2° st. *	[Mcal/h]	116/350-650	172/500-1000	240/700-1500
Potencia térmica min 1° st./min 2° st.-max 2° st. *	[kW]	135/406-754	200/581-1162	279/814-1744
Caudal G20 (METANO) min 1° st./min 2° st.-max 2° st. *	[Nm ³ /h]	13.5/41-76	20/58.4-117	28/81.7-175.2
Caudal G31 (GPL) min 1° st./min 2° st.-max 2° st. *	[Nm ³ /h]	5.2/15.7-29.3	7.8/22.6-45.2	10.8/31.6-67.8
Combustible: GAS NATURAL (segunda familia) - GPL (tercera familia)				
Categoría combustible : I _{2R} , I _{2H} , I _{2L} , I _{2E} , I _{2E+} , I _{2Er} , I _{2ELL} , I _{2E(R)B} / I _{3B/P} , I ₃₊ , I _{3P} , I _{3B} , I _{3R}				
Funcionamiento a servicio intermitente (mín. 1 detención cada 24 horas), a dos estadios progresivo o modulante				
Condiciones entorno permitido en ejercicio / almacenaje : -15... +40°C / -20... +70°C, humedad rel. máx. 80%				
Máx temperatura aire comburente	[°C]	60	60	60
Presión mínima rampa D1"1/2 FS50 METANO/GPL **	[mbar]	21/27	42/36	-
Presión mínima rampa D2" FS50 METANO/GPL **	[mbar]	17/25	33/31	63/43
Presión mínima rampa DN65 FS65 METANO/GPL **	[mbar]	-	22/28	36/33
Presión mínima rampa DN80 FS80 METANO/GPL **	[mbar]	-	-	27/31
Presión máxima entrada válvulas (Pe.max)	[mbar]	200	200	200
Potencia eléctrica nominal	[kW]	1.4	2.7	3.4
Motor ventilador	[kW]	1.1	2.2	3
Absorción nominales potencias	[A]	2.5	5.2	6
Absorción nominales auxiliares	[A]	0.6	0.5	0.6
Alimentación eléctrica:		3~400V,1/N-230V-50Hz	3~400V,1/N-230V-50Hz	3~400V,1/N-230V-50Hz
Grado de protección eléctrica:		IP40	IP40	IP40
Rumorosidad *** mín-máx	[dBA]	72-78	81-82	83-84
Peso quemador ****	[kg]	54	71	87

* Condiciones de referencia: Temperatura entorno 20°C - Presión barométricos 1013 mbar - Altitud 0 m s.n.m.

** Presión mínima de alimentación del gas a la rampa para conseguir la máxima potencia del quemador considerando la contra presión en cámara de combustión a valor 0 (cero).

*** Presión sonora medida en laboratorio combustión, con quemador en función sobre caldera de prueba a 1m de distancia.

**** Por quemador a cabeza larga añadir kg 3 al peso.

CAMPO DE TRABAJO: Potencia térmica - Presión en cámara de combustión

DIMENSIONES [mm.]


MODELO	B	C	D	E	F1	F2	G	H	M	N	O	TC	TL	R1	R2	R3	R4	RD	Peso RAMPA
FP 65/M-D1"1/2-FS50	331	362	175	168	660	1100	327	171	12	185	R20	250	385	260	415	553	538	Rp 1 1/2	20kg
FP 65/M-D2"-FS50	331	362	175	168	660	1100	327	171	12	185	R20	250	385	260	415	553	538	Rp 2	20kg
FP 100/M-D1"1/2-FS50	376	372	185	184	660	1160	438	173	12	195	R30	250	385	260	460	600	554	Rp 1 1/2	20kg
FP 100/M-D2"-FS50	376	372	185	184	660	1160	438	173	12	195	R30	250	385	260	460	600	554	Rp 2	20kg
FP 100/M-DN65-FS65	376	372	185	184	660	1160	438	173	12	195	R30	250	385	260	500	592	580	DN 65	25kg
FP 150/M-D2"-FS50	376	372	210	193	800	1380	438	213	14	220	R30	280	400	228	510	673	552	Rp 2	22kg
FP 150/M-DN65-FS65	376	372	210	193	800	1380	438	213	14	220	R30	280	400	228	510	665	590	DN 65	27kg
FP 150/M-DN80-FS80	376	372	210	193	800	1380	438	213	14	220	R30	280	400	228	550	720	630	DN 80	37kg

DATOS TÉCNICOS

MODELO		FP 150/M-03
Potencia térmica min 1° st./min 2° st.-max 2° st. *	[Mcal/h]	200/700-1300
Potencia térmica min 1° st./min 2° st.-max 2° st. *	[kW]	230/814-1508
Caudal G20 (METANO) min 1° st./min 2° st.-max 2° st. *	[Nm ³ /h]	23.3/81.7-151.9
Caudal G31 (GPL) min 1° st./min 2° st.-max 2° st. *	[Nm ³ /h]	9/31.6-58.8
Combustible: GAS NATURAL (segunda familia) - GPL (tercera familia)		
Categoría combustible : I _{2R} , I _{2H} , I _{2L} , I _{2E} , I _{2E+} , I _{2Er} , I _{2ELL} , I _{2E(R)B} / I _{3B/P} , I ₃₊ , I _{3P} , I _{3B} , I _{3R}		
Funcionamiento a servicio intermitente (mín. 1 detención cada 24 horas), a dos estadios progresivo o modulante		
Condiciones entorno permitido en ejercicio / almacenaje : -15... +40°C / -20... +70°C, humedad rel. máx. 80%		
Máx temperatura aire comburente	[°C]	60
Presión mínima rampa D2" FS50 METANO/GPL **	[mbar]	57/49
Presión mínima rampa DN65 FS65 METANO/GPL **	[mbar]	33/38
Presión mínima rampa DN80 FS80 METANO/GPL **	[mbar]	23/35
Presión máxima entrada válvulas (Pe.max)	[mbar]	200
Potencia eléctrica nominal	[kW]	3.4
Motor ventilador	[kW]	3
Absorción nominales potencias	[A]	6
Absorción nominales auxiliares	[A]	0.6
Alimentación eléctrica:		3~400V, 1/N~230V-50Hz
Grado de protección eléctrica:		IP40
Rumorosidad *** mín-máx	[dBA]	83-84
Peso quemador ****	[kg]	87

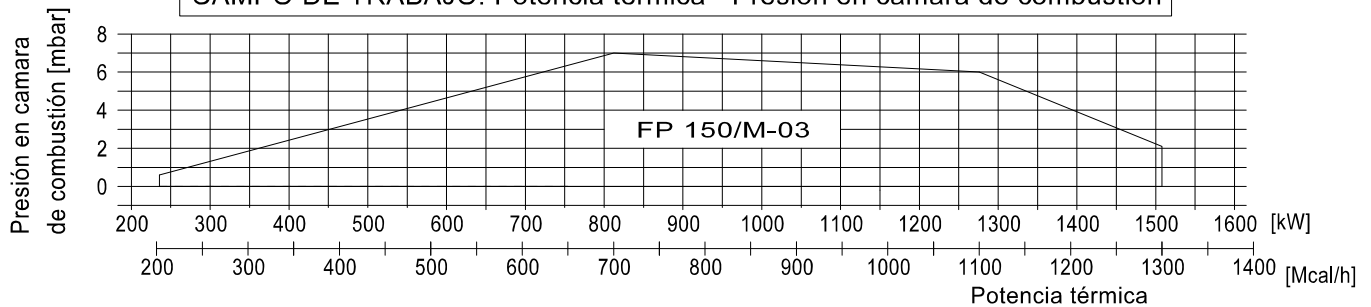
* Condiciones de referencia: Temperatura entorno 20°C - Presión barométricos 1013 mbar - Altitud 0 m s.n.m.

** Presión mínima de alimentación del gas a la rampa para conseguir la máxima potencia del quemador considerando la contra presión en cámara de combustión a valor 0 (cero).

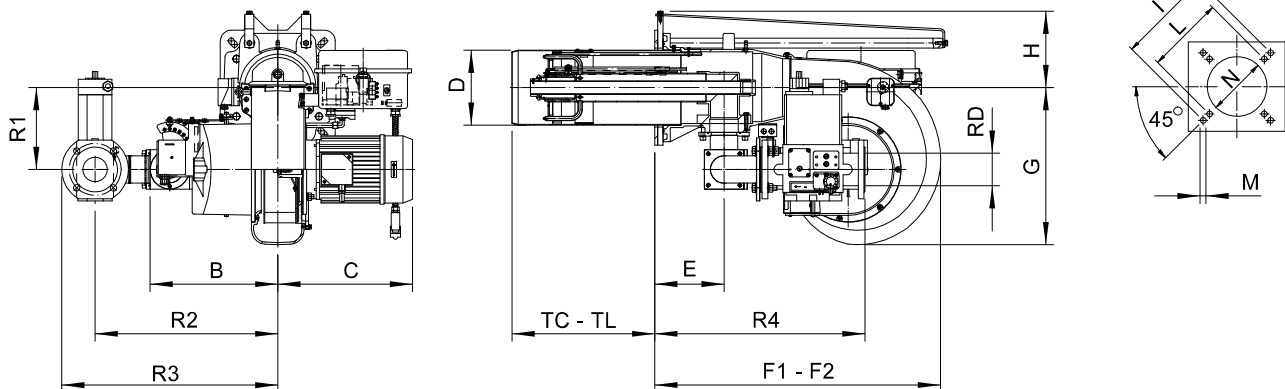
*** Presión sonora medida en laboratorio combustión, con quemador en función sobre caldera de prueba a 1m de distancia.

**** Por quemador a cabeza larga añadir kg 3 al peso.

CAMPO DE TRABAJO: Potencia térmica - Presión en cámara de combustión



DIMENSIONES [mm.]



MODELO	B	C	D	E	F1	F2	G	H	I	L	M	N	TC	TL	R1	R2	R3	R4	RD	Peso RAMPA
FP 150/M-03-D2"-FS50	376	372	210	193	800	1380	438	213	368	340	14	220	280	400	228	510	673	552	Rp 2	22kg
FP 150/M-03-DN65-FS65	376	372	210	193	800	1380	438	213	368	340	14	220	280	400	228	510	665	590	DN 65	27kg
FP 150/M-03-DN80-FS80	376	372	210	193	800	1380	438	213	368	340	14	220	280	400	228	550	720	630	DN 80	37kg