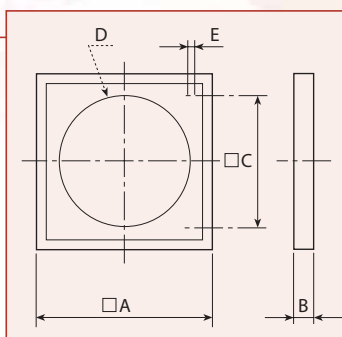


PERSIANAS

PER-W



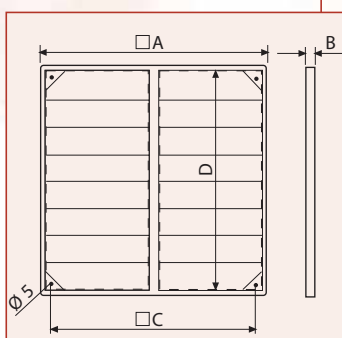
Modelos 100 a 500



Modelo	□ A	B	C	∅ D	∅ E
PER-100 W	123	12	90	98	4
PER-125 W	158	15	110	130	4
PER-160 W	178	20	130	152	4
PER-200 W	243	21	184	205	5
PER-250 W	294	26	233	260	5
PER-355 W	394	26	310	360	5
PER-400 W	457	26	365	420	5
PER-450 W	499	31	395	460	5
PER-500 W	548	31	443	510	5



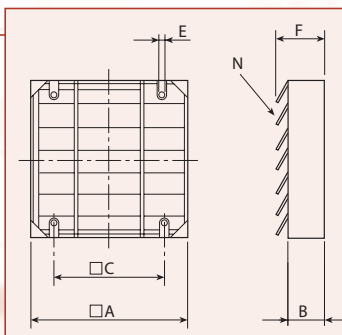
Modelos 560 a 1000



Modelo	□ A	D	□ C	B
PER-560 W	605	565	522	28
PER-630 W	696	655	626	31
PER-710 W	760	720	692	40
PER-800 W	840	800	772	40
PER-1000 W	1040	1000	972	40

Persianas de sobrepresión construida en material termoplástico, de color gris, estabilizado contra los rayos UV. Ideal en instalaciones agropecuarias, debido a la resistencia ante flujos abrasivos.

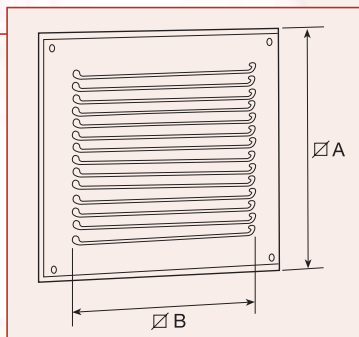
PER-CN



Modelo	□ A	B	□ C	∅ E	F	N
PER-250 CN	333	40	287	8	104	6
PER-355 CN	398	40	352	8	104	7
PER-400 CN	451	40	405	8	104	8
PER-450 CN	504	40	458	8	104	9
PER-500 CN	557	40	511	8	104	10
PER-630 CN	700	50	590	10	187	5
PER-710 CN	800	50	690	10	187	6
PER-800 CN	900	50	790	10	187	7
PER-1000 CN	1100	50	990	10	187	8

Persianas de sobrepresión con marco de chapa de acero y láminas de aluminio, ligera y resistente. Incorpora malla interior que evita la entrada de cuerpos extraños (modelos 630, 800 y 1000).

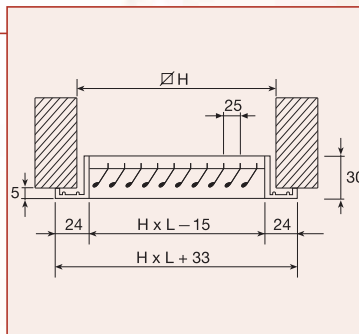
GRA



Modelo	Dimensiones exteriores ∅A	Parte perforada ∅B
GRA-70	130 x 130	100 x 100
GRA-100	165 x 165	125 x 125
GRA-150	190 x 190	150 x 150
GRA-200	210 x 210	165 x 165
GRA-300	240 x 240	200 x 200

Rejas de extracción de aluminio . Evitan la entrada de agua y cuerpos extraños en la instalación.

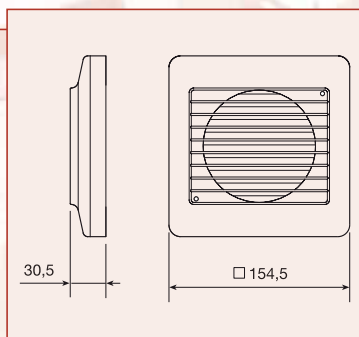
GRI



Modelo	Dimensiones nominales disponibles ∅
GRI-125	125 x 125
GRI-200	200 x 200
GRI-250	250 x 250
GRI-300	300 x 300
GRI-450	450 x 450

Rejas de extracción de aluminio extrusionado, pintada en color blanco. Evitan la entrada de agua y cuerpos extraños en la instalación.

GR-100

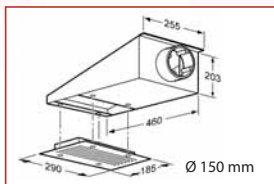


Reja de extracción de plástico para conducto de Ø100 mm, de láminas inclinables. Evita la entrada de agua y cuerpos extraños en la instalación.

TOMA AIRE TEJADO



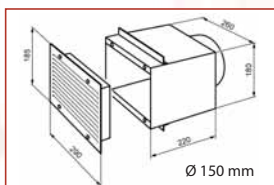
Tomas de aire para tejado , para instalaciones de doble flujo



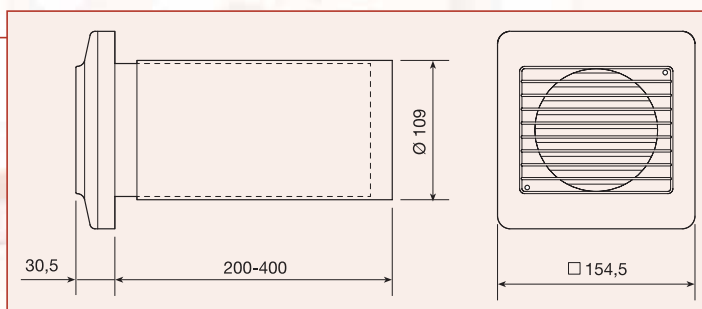
TOMA AIRE FRONTÓN



Tomas de aire frontales, para instalaciones de doble flujo.



PERSIANA FIJA Y TUBO TELESCÓPICO



Permite la descarga del extractor al exterior a través de muro . Para utilizar con los extractores de baño de las Series EDM-80N, EDM-100, DECOR-100 y SILENT.

Se compone de un tubo telescópico ajustable a muros de entre 20 y 42 cm y de una reja exterior que evita la entrada de agua y cuerpos extraños.