

BOMBA DOSIFICADORA SERIE "F"



Bomba dosificadora para montaje vertical.

Alimentación: 230 VAC (190÷265 VAC)
 Alimentación: 115 VAC (90÷135 VAC)
 Alimentación: 24 VAC (20÷32 VAC)
 Alimentación: 12 VDC (10÷16 VDC)

AMBIENTE DE TRABAJO:
 -10°C ÷ 45°C (14°F ÷ 113°F)

MODELO		
ESTANDAR	AUTO PURGANTE	
CO	AO	"FCO" Bomba constante con regulación de caudal
CL	AL	"FCL" Bomba constante con control de nivel y regulación de caudal.
IC	AC	"FIC" Bomba constante-proporcional a una señal de corriente (0/4mA=0 impulsos; 20mA= max impulsos) con control de nivel
IS	AS	"FIS" Bomba constante-proporcional a una señal digital con control de nivel. Cada señal corresponde una inyección de la bomba.
PV	AV	"FPV" Bomba constante- proporcional a una señal digital con control de nivel divisor de 1 a 1000 de los impulsos de entrada.
MV	AM	"FPVM" Bomba constante-proporcional a una señal digital, control de nivel con divisor (1÷100) y multiplicador (1÷10) de los impulsos de entrada.
TE	AE	"FTE" Bomba proporcional temporizada (0"÷60") con funcionamiento a través de una señal digital externa y control de nivel.
DR	AR	"FPDR" Bomba dosificadora con regulación de tiempo de trabajo, tiempo de pausa y carga.

CAUDAL			TUBO	VALVULA
12.1, 5	1,5 l/h a 12 bar	0,40 GPH a 174 PSI	4X6	3/8"
10.2, 2	2,2 l/h a 10 bar	0,58 GPH a 145 PSI	4X6	3/8"
07.03	3 l/h a 7 bar	0,79 GPH a 102 PSI	4X6	3/8"
07.05	5 l/h a 7 bar	1,32 GPH a 102 PSI	4X6	3/8"
06.06	6 l/h a 6 bar	1,59 GPH a 87 PSI	4X6	3/8"
05.07	7 l/h a 5 bar	1,85 GPH a 73 PSI	4X6	3/8"
05.05	5 l/h a 5 bar	1,32 GPH a 73 PSI	4X6	3/8"
03.6, 5	6,5 l/h a 3 bar	1,72 GPH a 44 PSI	4X6	3/8"
03.8, 5	8,5 l/h a 3 bar	2,25 GPH a 44 PSI	4X6	3/8"
10.05	5 l/h a 10 bar	1,32 GPH a 145 PSI	4X6	3/8"
05.10	10 l/h a 5 bar	2,64 GPH a 73 PSI	4X6	3/8"
03.11	11 l/h a 3 bar	2,91 GPH a 44 PSI	4X6	3/8"
05.0, 2	0,2 l/h a 5 bar	0,05 GPH a 73 PSI	4X6	3/8"
CAUDAL MODELOS Auto purgante			TUBO	VALVULA
10.3, 2	3,2 l/h a 10 bar	0,85 GPH a 145 PSI	4X6	3/8"
10.0, 6	0,6 l/h a 10 bar	0,16 GPH a 145 PSI	4X6	3/8"
07.1, 5	1,5 l/h a 07 bar	0,40 GPH a 102 PSI	4X6	3/8"
05.3, 2	3,2 l/h a 5 bar	0,85 GPH a 73 PSI	4X6	3/8"
03.6, 5	6,5 l/h a 3 bar	1,71 GPH a 44 PSI	4X6	3/8"
03.4, 7	4,7 l/h a 3 bar	1,24 GPH a 44 PSI	4X6	3/8"

MODELO F **CO** **0703** **V** **00** **00**

ALIMENTACIÓN	
00	230 VAC conector Schuko
0S	230 VAC conector australiano
1	230 VAC sin conector
3	115 VAC conector US
4	24 VAC sin conector
5	12 VDC
7	24 VDC

PARTE HIDRAULICA								
	Cuerpo bomba	Juntas	Válvula		Membrana	Tubo		Viscosidad max CPS
			Cuerpo	Bola		Impulsión	Aspiración	
V	Polipropileno	Vitón	Polipropileno	Cerámica	PTFE	Polietileno	PVC	100
D	Polipropileno	Etileno Propileno	Polipropileno	Cerámica	PTFE	Polietileno	PVC	100
W	Polipropileno	Nitrilo	Polipropileno	Cerámica	PTFE	Polietileno	PVC	100
T	Polipropileno	Vitón+PTFE	Polipropileno	Cerámica	PTFE	Polietileno	PVC	100
S	Polipropileno	Silicona	Polipropileno	Cerámica	PTFE	Polietileno	PVC	100
K	PVDF	Viton®	PVDF	Cerámica	PTFE	PVDF	PVDF	100
P	PVDF	EPDM	PVDF	Cerámica	PTFE	PVDF	PVDF	100

Viton® es una marca registrada por DuPontDow Elastomer.

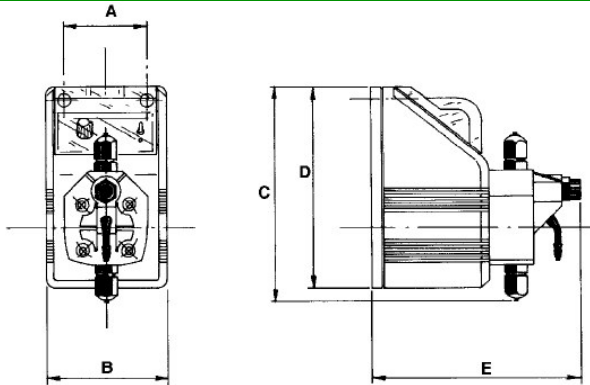
BOMBA DOSIFICADORA SERIE "F"

ESPECIFICACIONES

	Regulación impulsos		Consumo medio al max caudal (230 Vac)	Consumo medio al max caudal (115 Vac)	consumo medio al max caudal (24Vac/Vcc)	Consumo medio al max caudal (12 Vcc)	Peso
	Min	Max					
	Impulso hora	Impulso minuto					
12.1, 5	15	150	16 W	11 W	10 W	10 W	2,2 Kg (4,85 Lbs)
10.2, 2	15	150				N/A	
07.03	15	150				10 W	
07.05	15	150		13 W	11 W	N/A	
06.06	15	150					
05.07	15	150		11 W	10 W	10 W	
05.05	15	150					
03.6, 5	15	150					
03.8, 5	15	150		13 W	N/A	N/A	
10.05	15	150					
05.10	15	150					
03.11	15	150	19 W	24 W			
05.0, 2	15	150	16 W	11 W			

ESPECIFICACIONES MODELO Auto Purgante

	Regulación impulsos		Consumo medio al max caudal (230 Vac)	Consumo medio al max caudal (115 Vac)	consumo medio al max caudal (24Vac/Vcc)	Peso	
	Min	Max					
	Impulso hora	Impulso minuto					
10.3, 2	15	150	16 W	16 W	N/A	2,2 Kgs (4,85 Lbs)	
10.0, 6	15	150			16 W		
07.1, 5	15	150			16 W		
05.3, 2	15	150			16 W		
03.6, 5	15	150					
03.4, 7	15	150					N/A



DIMENSIONES

	mm	pulgadas
A	63	2,48
B	91,50	3,60
C	168	6,61
D	153,50	6,04
E	160	6,29

Protección IP65 (NEMA4x)

Las bombas dosificadoras de la serie "F" están fabricadas en Polipropileno con fibra de vidrio que asegura una adecuada protección contra agresiones químicas y ambientales.

INFORMACIÓN

	Caudal				cc por impulso	presión máxima	
	Min cc/h	Max l/h	Min GPH	Max GPH			
12.1, 5	150	1,5	0,039	0,4	0,17	12 bar	174 PSI
10.2, 2	220	2,2	0,058	0,58	0,25	10 bar	145 PSI
07.03	300	3	0,079	0,79	0,34	7 bar	101 PSI
07.05	500	5	0,132	1,32	0,56	7 bar	101 PSI
05.05	500	5	0,132	1,32	0,56	5 bar	72 PSI
06.06	600	6	0,158	1,59	0,67	6 bar	87 PSI
05.07	700	7	0,184	1,85	0,78	5 bar	72 PSI
03.6, 5	650	6,5	0,171	1,72	0,72	3 bar	43 PSI
03.8, 5	850	8,5	0,224	2,25	0,95	3 bar	43 PSI
10.05	500	5	0,132	1,32	0,56	10 bar	145 PSI
05.10	1000	10	0,264	2,64	1	5 bar	73 PSI
03.11	1000	11	0,264	2,91	1,1	3 bar	43 PSI
05.0, 2	20	0,2	0,0052	0,05	0,23	5 bar	72 PSI

INFORMACIÓN MODELO Auto Purgante

10.3, 2	320	3,2	0,084	0,85	0,36	10 bar	145 PSI
10.0, 6	60	0,015	0,005	0,16	0,07	10 bar	145 PSI
07.1, 5	150	1,5	0,039	0,4	0,36	7 bar	101 PSI
05.3, 2	320	3,2	0,084	0,85	0,17	5 bar	72 PSI
03.6, 5	650	6,5	0,171	1,71	0,72	3 bar	43 PSI
03.4, 7	470	4,7	0,124	1,24	0,52	3 bar	43 PSI