

# BOMBA DOSIFICADORA SERIE "FMS DIGITAL"



**AMBIENTE DE TRABAJO:**  
-10°C ÷ 45°C (14°C ÷ 113°F)

MODELO	Auto-purgante	
<b>Estándar</b>	<b>Auto-purgante</b>	
<b>MF</b>	<b>AU</b>	"FMS MF" Bomba multifunción digital (Constante, divide, Multiplica, PPM, Batch, Volt, mA), con entrada stand-by, entrada sensor de flujo y salida de alarma.
<b>EN</b>	<b>AN</b>	"FMS EN" Bomba con programador semanal, microprocesador, display LCD, sonda de nivel y salida a electroválvula.
<b>PH</b>	<b>AP</b>	"FMS PH" Bomba proporcional lectura y regulación de pH con control de nivel, se suministra sin electrodo de pH.
<b>RH</b>	<b>AH</b>	"FMS RH" Bomba proporcional para lectura y regulación de Redox con control de nivel, se suministra sin electrodo de Redox.
<b>MC</b>	<b>AD</b>	"FMS CD" Bomba proporcional para lectura y regulación de la conductividad (0÷20 mS), son control de nivel, con sonda de conductividad (mod. "ECDCC") con compensación automática de la temperatura.
<b>DT</b>	<b>AT</b>	"FMS CDT" Bomba proporcional para lectura y regulación de la conductividad (0÷20 mS) para torre evaporativa, con un punto de intervención on/off para electroválvula de purga y una para la dosificación. Con sonda de conductividad (mod. "ECDCC") con compensación automática de la temperatura.

CAUDAL			TUBO	VÁLVULA
12.1, 5	15 l/h a 12 bar	0,40 GPH a 174 PSI	4X6	3/8"
10.2, 2	2,2 l/h a 10 bar	0,58 GPH a 145 PSI	4X6	3/8"
07.03	3 l/h a 7 bar	0,79 GPH a 101 PSI	4X6	3/8"
07.05	5 l/h a 7 bar	1,32 GPH a 101 PSI	4X6	3/8"
05.05	5 l/h a 5 bar	1,32 GPH a 72 PSI	4X6	3/8"
06.06	6 l/h a 6 bar	1,59 GPH a 87 PSI	4X6	3/8"
05.07	7 l/h a 5 bar	1,85 GPH a 72 PSI	4X6	3/8"
03.6,5	6,5 l/h a 3 bar	1,72 GPH a 43 PSI	4X6	3/8"
03.8, 5	8,5 l/h a 3 bar	2,25 GPH a 43 PSI	4X6	3/8"
CAUDAL MODELO Auto Purgante				
10.0,6	0,6 l/h a 10 bar	0,16 GPH a 145 PSI	4X6	3/8"
07.1,5	1,5 l/h a 7 bar	0,40 GPH a 101 PSI	4X6	3/8"
05.3,2	3,2 l/h a 5 bar	0,85 GPH a 72 PSI	4X6	3/8"
03.6,5	6,5 l/h a 3 bar	1,71 GPH a 43 PSI	4X6	3/8"
03.4,7	4,7 l/h a 3 bar	1,24 GPH a 43 PSI	4X6	3/8"

MODELO **K MF 2001 V 00 00**

ALIMENTACIÓN	
00	230 VAC conector Schuko
0S	230 VAC conector australiano
1	230 VAC sin conector
3	115 VAC conector US
4	24 VAC sin conector
5	12 VDC
7	24 VDC

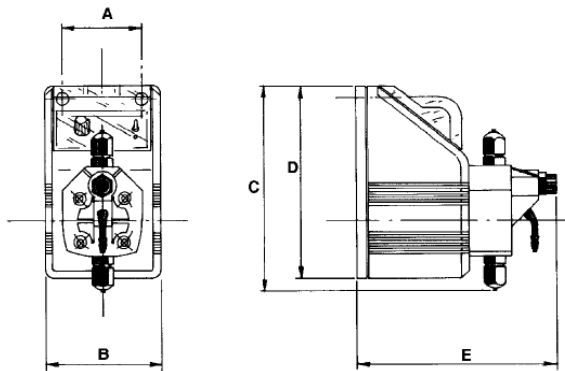
PARTE HIDRAULICA								
	CUERPO BOMBA	JUNTAS	VÁLVULA		MEMBRANA	TUBO		VISCOSIDAD Max CPS
			CUERPO	BOLA		IMPULSIÓN	ASPIRACIÓN	
<b>V</b>	Polipropileno	Vitón®	Polipropileno	Cerámica	PTFE	Polietileno	PVC	100
<b>D</b>	Polipropileno	Etileno Propileno	Polipropileno	Cerámica	PTFE	Polietileno	PVC	100
<b>W</b>	Polipropileno	Nitrilo	Polipropileno	Cerámica	PTFE	Polietileno	PVC	100
<b>T</b>	Polipropileno	Vitón+PTFE	Polipropileno	Cerámica	PTFE	Polietileno	PVC	100
<b>S</b>	Polipropileno	Silicona	Polipropileno	Cerámica	PTFE	Polietileno	PVC	100
<b>K</b>	PVDF	Vitón®	PVDF	Cerámica	PTFE	PVDF	PVDF	100
<b>P</b>	PVDF	EPDM	PVDF	Cerámica	PTFE	PVDF	PVDF	100

Vitón® es una marca registrada por DuPont Dow Elastomers

# BOMBA DOSIFICADORA SERIE "FMS DIGITAL"

	Regulación Impulsos		Consumo medio al máx. caudal (230VAC)	Consumo medio al máx. caudal (115VAC)	Consumo medio al máx. caudal (24VAC/VDC)	Consumo medio al máx. caudal (12VDC)	Peso
	Min. Impulsos hora	Máx. Impulsos minuto					
12.1, 5	1	150	16 W	11 W	10 W	10 W	22 Kg (4,85 Lbs)
10.2, 2	1	150				N/A	
07.03	1	150		10 W			
07.05	1	150		13 W	11 W	N/A	
05.05	1	150		11 W	10 W	10 W	
06.06	1	150		13 W	11 W	N/A	
05.07	1	150		11 W	N/A		
03.6, 5	1	150		N/A		N/A	
03.8, 5	1	150		N/A			

mm (pulgadas)



DIMENSIONES		
	mm	pulgadas
A	63	2,48
B	91,50	3,60
C	168	6,61
D	153,50	6,04
E	160	6,29

### Protección IP65 (NEMA4x)

Las bombas dosificadoras de la serie "FMS" están fabricadas en Polipropileno con fibra de vidrio que asegura una adecuada protección contra agresiones químicas y ambientales.

### Protección IP65 (NEMA4x)

Las bombas dosificadoras de la serie "FMS DIGITAL" están fabricadas en Polipropileno con fibra de vidrio que asegura una adecuada protección contra agresiones químicas y ambientales.

INFORMACIÓN							
	Caudal				cc por Impulso	Presión máxima	
	Min. cc/h	Máx. l/h	Min. GPH	Máx. GPH	Máx.		
12.1, 5	0,17	1,5	0,00004	0,4	0,17	12 bar	174 PSI
10.2, 2	0,25	2,2	0,00006	0,58	0,25	10 bar	145 PSI
07.03	0,34	3	0,00008	0,79	0,34	7 bar	101 PSI
07.05	0,56	5	0,00014	1,32	0,56	7 bar	101 PSI
05.05	0,56	5	0,00014	1,32	0,56	5 bar	72 PSI
06.06	0,67	6	0,00017	1,59	0,67	6 bar	87 PSI
05.07	0,78	7	0,0002	1,85	0,78	5 bar	72 PSI
03.6, 5	0,72	6,5	0,00019	1,72	0,72	3 bar	43 PSI
03.8, 5	0,95	8,5	0,00025	2,25	0,95	3 bar	43 PSI
INFORMACIÓN MODELO Auto Purgante							
10.0, 6	0,07	0,6	0,000018	0,16	0,07	10 bar	145 PSI
07.1, 5	0,36	1,5	0,00009	0,4	0,36	7 bar	101 PSI
05.3, 2	0,17	3,2	0,00004	0,85	0,17	5 bar	72 PSI
03.6, 5	0,72	6,5	0,00019	1,71	0,72	3 bar	43 PSI
03.4, 7	0,52	4,7	0,00013	1,24	0,52	3 bar	43 PSI